

# INTEGRAL

2040XSX200R05-28

EAN 4031582341676



BETTER MOBILITY. BETTER LIFE.



Imaginea poate fi diferită de produsul original

## PERFORMANȚĂ

Performanța rolei ●●●○○

Zgomot de mișcare ●●●○○

Atriție ●●●○○

Rezistență la coroziune ●●●○○

## ATRIBUTELE DE BAZĂ

Nume produs	Integral
Tip	Rola pivotantă
Standard	similar EN12531 – Castori pentru paturi de spital
Capacitate de încărcare la 3 km/h	150 kg
Capacitate de încărcare la 4 km/h	150 kg
Conductiv electric	✓
Capacitate de încărcare statică	300 kg
Interval de temperatură (minim)	-30 °C
Interval de temperatură (maxim)	80 °C
Înălțime totală	229 mm
Greutate totală	1,661 kg
Certificare	Testat și monitorizat de către TÜV Süd

## ROATĂ

Material pentru corp	Poliamidă, conductivă electric
Material al benzii de rulare	Poliuretan, Injectat, conductiv electric
Lagăr	Rulment cu bile de precizie, Sigilat
Protecție pentru filet	Protecție integrată a filetului
Diametru	200 mm
Benză de rulare	35 mm
Duritatea benzii de Benză de rulare (D)	59 malul D

## FURCA

Material	Tablă de oțel, medie
FormăFurcă	Închis
Rulment pivotant	Rulment cu bile de precizie
Offset	60 mm
Raza de pivotare	160 mm
Interferență pivotantă	320 mm

## RACORD

Tip ajustare	Tijă solidă, rotundă
Diametru Șurub	28 mm
Lungime Șurub	45 mm
Indiciu	Paturile lavabile trebuie Sigilat în zona de fixare de către producătorul patului spitalului.

## INFORMAȚII SUPLIMENTARE

Lavabil conform AK-BWA



Premiul pentru Design IF



Premiul pentru Design Red Dot

# INTEGRAL

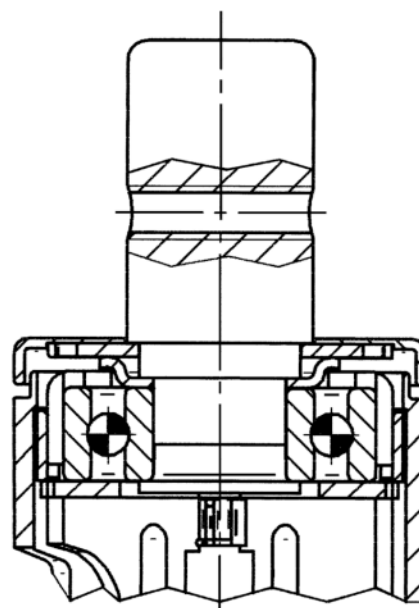
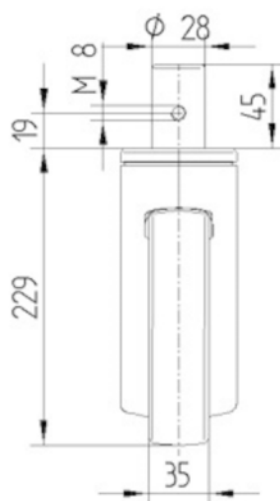
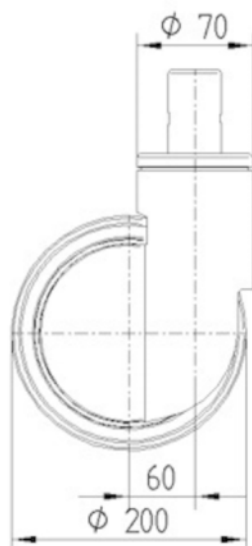
2040XSX200R05-28

EAN 4031582341676



BETTER MOBILITY. BETTER LIFE.

## DESENE TEHNICE



Premiul pentru Design IF



Premiul pentru Design Red Dot