

ALPHA

3478UAR125P63 CL60 OH161 WB-NATURAL

EAN 4031582306859

Número de pedido 00028790



BETTER MOBILITY. BETTER LIFE.



La imagen puede diferir del producto original

RENDIMIENTO

Rendimiento del rodillo ●●●○○

Ruido de movimiento ●●●○○

Desgaste ●●●●○

Resistencia a la corrosión ●●●○○

ATRIBUTOS PRINCIPALES

Nombre del producto	Alpha
Tipo	Rueda fija
Estándar	EN12532 - Material de transporte
Capacidad de carga a 4 km/h	300 kg
Capacidad de carga estática	600 kg
Rango de temperatura (mínimo)	-25 °C
Rango de temperatura (máximo)	80 °C
Altura total	161 mm
Ancho total	115 mm
Peso total	1,39 kg

ARO

Material del cuerpo	Poliamida
Material de la banda de rodadura	Poliuretano, Inyectado
Cojinete	Rodamiento de rodillos
Eje	Enroscado con tuerca
Color Aro	Blanco natural
Protectores de hilo	Sin protector de roscas
Diámetro	125 mm
Ancho de Banda de rodadura	40 mm
Anchura del cuerpo	40 mm
Dureza de la Banda de rodadura (A)	96 Shore A
Dureza de la Banda de rodadura (D)	50 Shore D

SOPORTE

Material	Chapa de acero, pesada
Forma de Horquilla Forma	Ancho
Color	Pasivado azul

AJUSTE

Tipo de ajuste	Placa rectangular
Longitud de la placa	137 mm
Anchura de la placa	115 mm
Longitud del orificio de la placa (mínimo)	75 mm
Longitud del orificio de la placa (máxima)	80 mm
Ancho del orificio de la placa (mínimo)	75 mm
Anchura del orificio de la placa (máxima)	105 mm
Diámetro del orificio de la placa	11 mm

ALPHA

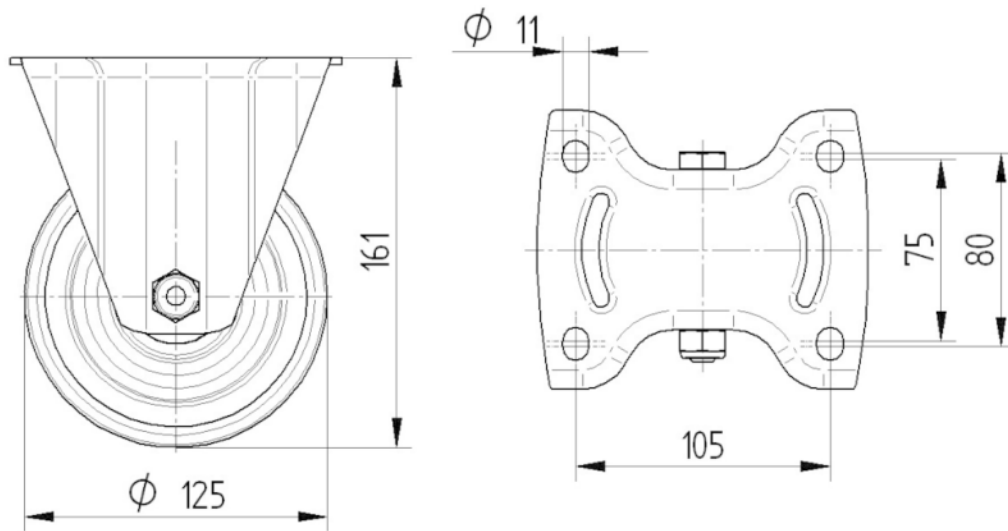
3478UAR125P63 CL60 OH161 WB-NATURAL

EAN 4031582306859
Número de pedido 00028790



BETTER MOBILITY. BETTER LIFE.

DIBUJOS TÉCNICOS



8478UAD125 P63

