

## ALPHA

3470UOT125P62

EAN 4031582336894



BETTER MOBILITY. BETTER LIFE.



画像は元の製品と異なる場合があります

## パフォーマンス

回転性能	● ● ● ○ ○
動きのノイズ	● ● ● ● ○
摩擦	● ● ● ● ○
耐食性	● ● ● ○ ○

## コア属性

製品名	Alpha
ハウジングタイプ	自在キャスター
標準	EN12532 - 輸送機器
4km/hの耐荷重	275 kg
静荷重	550 kg
温度範囲 (最小)	-25 °C
最大温度範囲	80 °C
取付高	155 mm
全幅	75 mm
総重量	0.966 kg

## 車輪

本体材質	ポリアミド
トレッド材質	車輪本体と同一
ベアリング	精密ボールベアリング、緩衝
車軸	ナットでネジ止め
車輪色	ナチュラルホワイト
直径	125 mm
トレッド幅	40 mm
ボディ幅	40 mm
トレッドの硬度 (D)	75 ショアD

## ハウジング

材料	スチール、重量系
フォーク形状	幅の広い
旋回ベアリング	2つのボールレース
色	青色被膜保護
オフセット	40 mm
旋回半径	102.5 mm
旋回径	205 mm
ドーム径	75 mm

## フィッティング

フィッティングタイプ	長方形プレート
プレート長	105 mm
プレート幅	80 mm
プレート穴長 (最小)	77 mm
プレート穴長 (最大)	60 mm
プレート穴幅 (最小)	77 mm
プレート穴幅 (最大)	80 mm
プレート穴径	9 mm

# ALPHA

3470UOT125P62

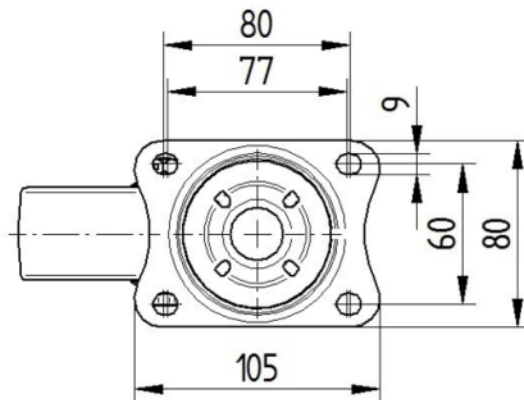
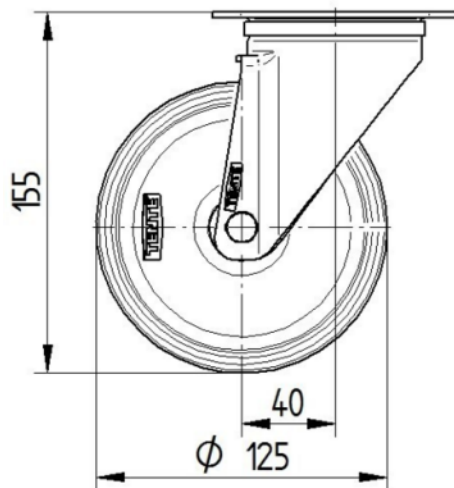
EAN 4031582336894



BETTER MOBILITY. BETTER LIFE.

## 図面

3470U00125P62-neu



Platte 3470-080P62-105x80

