

LINEA LIGHT

A920YGI075L51-10 RAL 7001

EAN 4031582399042



BETTER MOBILITY. BETTER LIFE.



Зображення може відрізнятися від оригінального продукту

ЕФЕКТИВНІСТЬ

Продуктивність рулону	● ● ● ○ ○
Шум руху	● ● ● ○ ○
Атриація	● ● ● ○ ○
Стійкість до корозії	● ● ● ○ ○

ОСНОВНІ АТРИБУТИ

Назва продукту	Linea light
Тип	Поворотний Колісна опора
Стандартний	EN12528 — Меблеві колісні опори
Обвантажопідйомність 3 км/год	60 kg
Електропровідність	✓
Статичний Вантажопідйомність	120 kg
Діапазон температур (мінімальний)	-10 °C
Діапазон температур (максимальний)	40 °C
Загальна висота	75,5 mm
Загальна ширина	55 mm
Загальна вага	0,149 kg

КОЛЕСО

Матеріал тіла	Поліпропілен, електричний струмопровід
Матеріал протектору	Термопластичний каучук, електричний
Носіння	Підшипник ковзання із Розпірка трубкою
Захист різьби	Без різьби
Діаметр	75 mm
Протектор	15 mm
Твердість Протектор (A)	87 Прибережна A

КРОНШТЕЙН

Матеріал	Поліпропілен
Вила Форма	Кронштейн подвійного Колесо
Поворотний вузол	Стрижень, обертання
Колір	Срібно-сірий (RAL7001)
Радіус повороту	65 mm
Поворотне з'єднання	130 mm
Діаметр ковпачка	30 mm

ВСТАНОВЛЕННЯ

Тип налаштування	Глухий отвір для з'єднання B10
Діаметр Болт отвору Діаметр отвору	10 mm

Deutscher
Konstruktor
ClubНагорода
InterzumIF Дизайн
Award

ІНФОРМАЦІЯ ПРО ПРОДУКТ

LINEA LIGHT

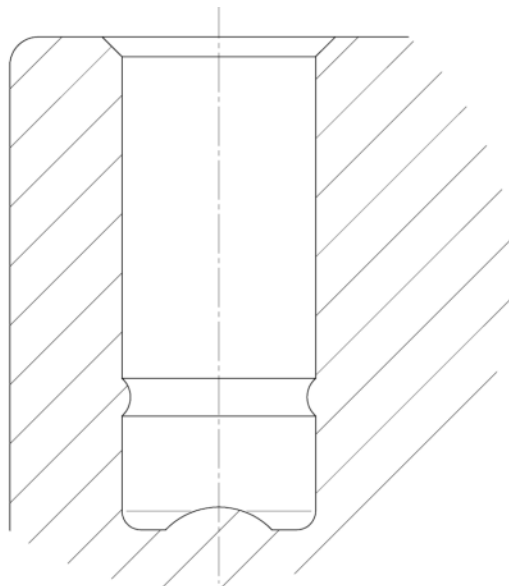
A920YGI075L51-10 RAL 7001

EAN 4031582399042



BETTER MOBILITY. BETTER LIFE.

ТЕХНІЧНІ КРЕСЛЕННЯ



Deutscher
Konstruktor
Club



Нагорода
Interzum



IF Дизайн
Award