

LINEA LOW HEIGHT

5940UAP100P30-8 LH RAL7001

EAN 4031582373035

Rendelési szám 00079778



A kép eltérhet az eredeti terméktől

TELJESÍTMÉNY

Gördülési ellenállás teljesítménye ●●●●●

Mozgás zajkibocsátása ●●●○○

Kopás ●●●●○

Korrozióálló képesség ●●●●○

ALAPVETŐ TULAJDONSÁGOK

Termék neve	Linea low height
Ház típusa	Forgóvillás görgő
Standard	EN12530 - Intézményi görgők
Teherbírás 3 km/h-nál	100 kg
Statikus teherbírás	200 kg
Hőmérséklet-tartomány (minimális)	-10 °C
Hőmérséklet-tartomány (maximális)	40 °C
Összsúly	103 mm
Teljes szélesség	73 mm
Összsúly	0,249 kg

KERÉK

Felépítmény anyaga	Poliamid
Futófelület anyaga	Fröccsöntött poliuretán
Csapágy	Precíziós golyóscsapágy
Szálvédők	Futófelület védelemmel
Átmérő	100 mm
Futófelület szélessége	20 mm
A futófelület keménysége (A)	92 Shore A

VÁZ

Anyag	Poliamid
Villa alakja	Ikerkeres villa
Forgócsapágy	Precíziós golyóscsapágy
Szín	Ezüstsürke (RAL7001)
Ellensúlyoz	32 mm
Körbeforgás	88 mm
Körbeforgás	180 mm
Kupola átmérője	41 mm

SZERELVÉNY

Szerelvény típusa	Csavarfurat
Csavar furat átmérője	8 mm

Deutscher
Designer
ClubInterzum
AwardIF
Design
Award

LINEA LOW HEIGHT

5940UAP100P30-8 LH RAL7001

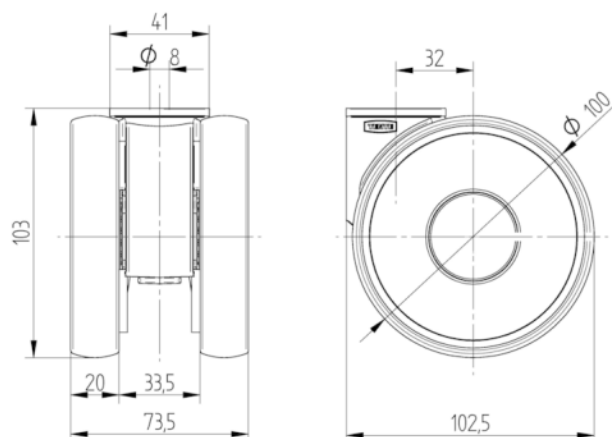
EAN 4031582373035

Rendelési szám 00079778



BETTER MOBILITY. BETTER LIFE.

MŰSZAKI RAJZOK



Deutscher
Designer
Club



Interzum
Award



IF
Design
Award