

ALPHA

3470UOJ108P62 T/G-SMALL

EAN 4031582399974
Bestellnummer 00002498



BETTER MOBILITY. BETTER LIFE.



Bild kann vom Originalprodukt abweichen

PERFORMANCE

Laufverhalten	● ● ● ○ ○
Fahrgeräusch	● ● ● ○ ○
Abrieb	● ● ● ● ○
Korrosionsbeständigkeit	● ● ● ○ ○

HAUPTMERKMALE

Produktname	Alpha
Typ	Lenkrolle
Norm	EN12532 - Transportgeräte
Tragfähigkeit bei 4 km/h	200 kg
Statische Tragfähigkeit	400 kg
Temperaturbereich (Minimum)	-25 °C
Temperaturbereich (Maximum)	80 °C
Bauhöhe	132 mm
Gesamtbreite	75 mm
Gesamtgewicht	0,807 kg

RAD

Material des Radkörpers	Polyamid
Material der Lauffläche	Identisch mit Radkörper
Lager	Rollenlager
Achse	Verschraubt
Radfarbe	Natürliches Weiß
Fadenschutz	Mit Fadenschutz
Durchmesser	108 mm
Breite der Lauffläche	36 mm
Breite des Radkörpers	36 mm
Härte der Lauffläche (D)	75 Shore D

GEHÄUSE

Material	Stahlblech, schwer
Gabelform	Bauchig
Schwenklager	Kugelbahn, zweireihig
Farbe	Blaupassiviert
Ausladung	40 mm
Schwenkradius	94 mm
Störkreis	188 mm
Dom Durchmesser	75 mm

BEFESTIGUNG

Befestigungsart	Kleine rechteckige Platte
Plattenlänge	105 mm
Plattenbreite	80 mm
Plattenlochlänge (Minimum)	77 mm
Plattenlochlänge (Maximum)	60 mm
Plattenlochbreite (Minimum)	77 mm
Plattenlochbreite (Maximum)	80 mm
Plattenloch Durchmesser	9 mm

ALPHA

3470UOJ108P62 T/G-SMALL

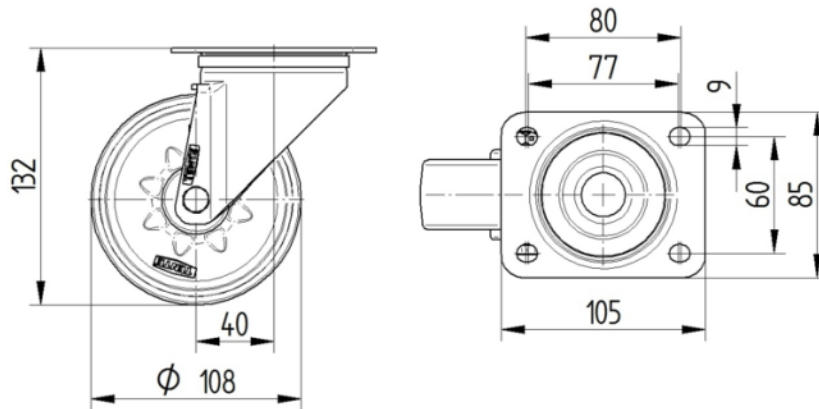
EAN 4031582399974
Bestellnummer 00002498



BETTER MOBILITY. BETTER LIFE.

TECHNISCHE ZEICHNUNGEN

3470...108P62



Platte 3470-080P62-105x80

