

LINEA LIGHT

5925UAP100L51-11 7001/3000/7015

EAN 4031582350562



BETTER MOBILITY. BETTER LIFE.



Bild kann vom Originalprodukt abweichen

PERFORMANCE

Laufverhalten	● ● ● ● ○
Fahrgeräusch	● ● ● ● ○
Abrieb	● ● ● ● ○
Korrosionsbeständigkeit	● ● ● ● ○

HAUPTMERKMALE

Produktname	Linea light
Typ	Lenkrolle mit Radfeststeller
Norm	EN12528 - Möbelrollen
Tragfähigkeit bei 3 km/h	100 kg
Elektrisch-leitfähig	Nein
Rostfrei	Nein
Statische Tragfähigkeit	200 kg
Temperaturbereich (Minimum)	-10 °C
Temperaturbereich (Maximum)	40 °C
Bauhöhe	100 mm
Gesamtbreite	73 mm
Gesamtgewicht	0,44 kg

GEHÄUSE

Gehäusematerial	Polyamid
Gabelform	Doppelrollen-Gehäuse
Schwenklager	Stift, drehbar
Farbe	Silbergrau (RAL7001)
Ausladung	32 mm
Schwenkradius	102 mm
Störkreis	204 mm
Dom Durchmesser	41 mm

RAD

Material des Radkörpers	Polyamid
Material der Lauffläche	Polyurethan, gespritzt
Lager	Präzisionskugellager
Laufflächenfarbe	Schiefergrau (RAL7015)
Radfarbe	Schiefergrau (RAL7015)
Fadenschutz	Mit Fadenschutz
Durchmesser	100 mm
Breite der Lauffläche	20 mm
Achsloch Durchmesser	0 mm
Nabenlänge	0 mm
Breite des Radkörpers	20 mm
Härte der Lauffläche (A)	92 Shore A

BEFESTIGUNG

Befestigungsart	Blindloch für Bundstift B10
Rückenloch Durchmesser	11 mm



Deutscher
Designer
Club



Interzum
Award



product
design
award

IF Design
Award

LINEA LIGHT

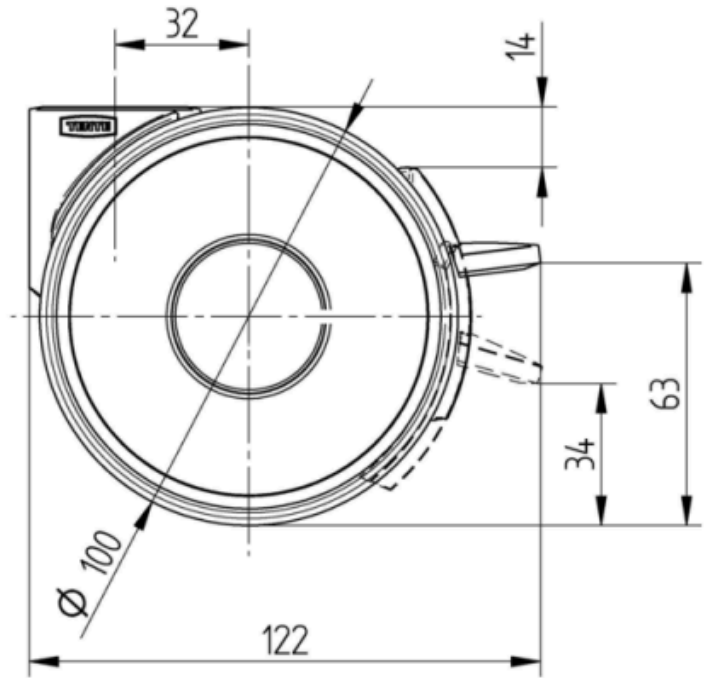
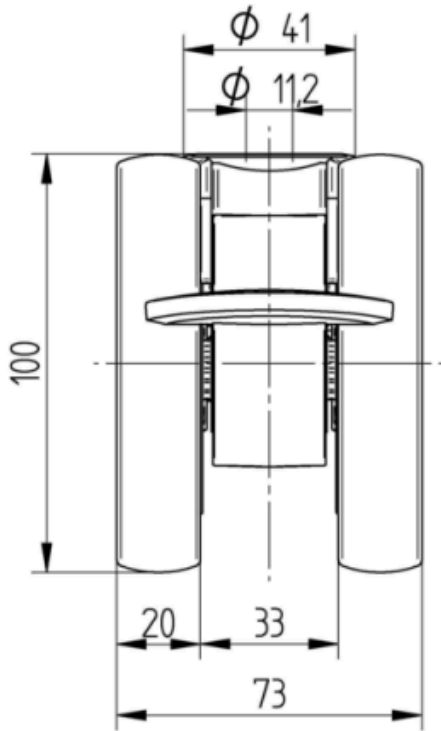
5925UAP100L51-11 7001/3000/7015

EAN 4031582350562

Bestellnummer 00770455
Produktzeichnungen



BETTER MOBILITY. BETTER LIFE.



Deutscher Designer Club



Interzum Award



product design award

IF Design Award