

LINEA

594CUAP125P30-11/180/1D 9002/K3000

EAN 4031582378290



BETTER MOBILITY. BETTER LIFE.



A imagem pode diferir do produto original

DESEMPENHO

Desempenho do rolamento	● ● ● ● ●
Ruído de movimento	● ● ● ○ ○
Desgaste	● ● ● ● ○
Resistência à corrosão	● ● ● ● ○

ATRIBUTOS PRINCIPAIS

Nome do produto	Linea
Tipo	Rodízio giratório com travão combinado
Padrão	EN12530 - Rodízios para Dispositivos
Capacidade de carga a 3 km/h	130 kg
Elétrico condutivo	Não
Aço inoxidável	Não
Capacidade de carga estática	260 kg
Intervalo de temperatura (mínimo)	-20 °C
Intervalo de temperatura (Máximo)	60 °C
Altura total	143 mm
Largura geral	82 mm
Peso geral	1,01 kg
Certificação	Testado e monitorizado por TÜV Süd

SUPORTE

Material da caixa	Poliamida
Em Forma de Garfo	Roda dupla com suporte
Rolamento giratório	Rolamento de esferas de precisão
Cor	Cinzento branco (RAL9002)
Offset	40 mm
Raio giratório	129 mm
Interferência giratória	258 mm
Dímetro do dome	52 mm

RODA

Material do centro da roda	Poliamida
Material do piso da roda	Poliuretano, Injetado
Rolamento	Rolamento de esferas de precisão
Cor do Piso	Cinzento ardósia (RAL7015)
Cor da Roda	Cinzento ardósia (RAL7015)
Anti-fios	Com anti-fios
Dímetro	125 mm
Largura do Piso	20 mm
Dímetro do furo do eixo	0 mm
Comprimento do cubo	0 mm
Largura do corpo	20 mm
Dureza do Piso (A)	92 Shore A

ENCAIXE

Tipo de fixação	Furo da rosca
Dímetro do furo	11 mm

Clube
Design
DeutscherPrémio
Interzumproduct
design
awardPrémio IF
Design

LINEA

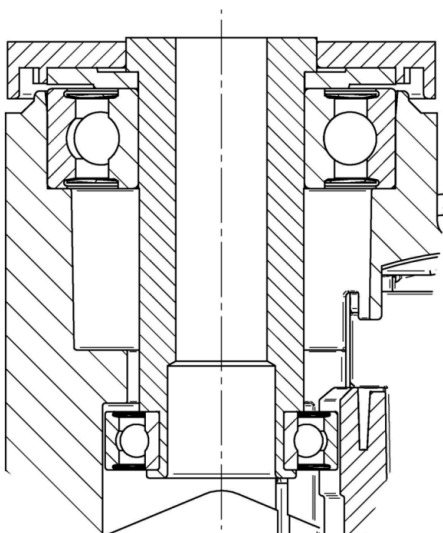
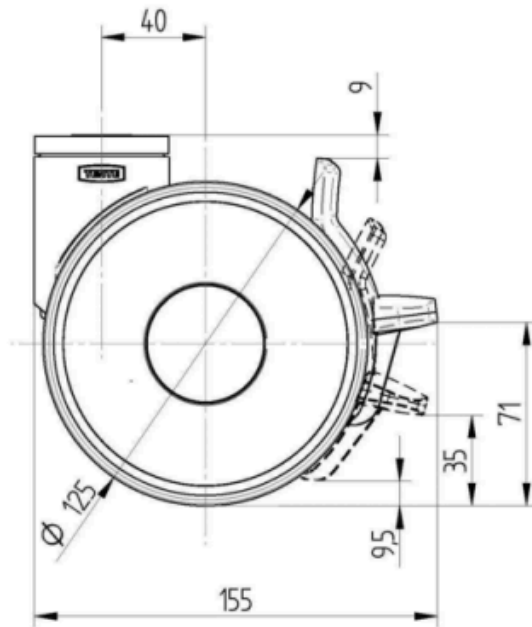
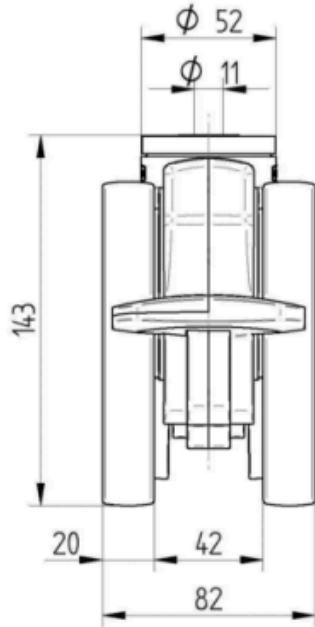
594CUAP125P30-11/180/1D 9002/K3000

EAN 4031582378290

Número de encomenda 00771208
Product Drawings



BETTER MOBILITY. BETTER LIFE.



Clube
Design
Deutscher



Prémio
Interzum



product
design
award

Prémio IF
Design