

## ICS

5328PJX125P51 7001 INOX

EAN 4031582310269

Objednávací číslo 00027291



BETTER MOBILITY. BETTER LIFE.



Obrázek se může lišit od původního produktu

## VÝKON

Valivý odpor ●●●○○

Hlučnost ●●●●○

Opotřebení ●●●○○

Odolné vůči korozi ●●●●●

## ZÁKLADNÍ ATRIBUTY

Název produktu	ICS
Typ	Pevné Kolečko
Norma	EN12530 – Kolečka zařízení
Nosnost 3 km/h	100 kg
Statická Nosnost	200 kg
Rozsah teploty (minimální)	-10 °C
Teplotní rozsah (maximální)	40 °C
Celková výška	166 mm
Stavební výška	52 mm
Celková hmotnost	0,696 kg

## KOLO

Materiál středu	Polyprpylen
Materiál běhounu	Termoplastická pryž
Ložisko	Přesné kuličkové ložisko, Zapečetěné
Barva Kola	Stříbrně šedá (RAL7001)
Ochranná krytka	Integrovaný chránič nitě
Průměr	125 mm
Šířka Běhoun	32 mm
Šířka středu kola	32 mm
Tvrдост Běhoun (A)	87 Obuv A

## UCHYCENÍ

Materiál	Polyamid
Tvar Vidlice	Úzké
Barva vidlice	Stříbrně šedá (RAL7001)
Poloměr otáčení	52 mm

## MONTÁŽ

Typ uchycení	Obdélníková destička
Délka plotny	95 mm
Šířka plotny	70 mm
Délka otvoru plotny (maximální)	50 mm
Šířka otvoru plotny (maximální)	75 mm
Průměr otvoru plotny	11 mm

Ocenění IF  
Design  
Award

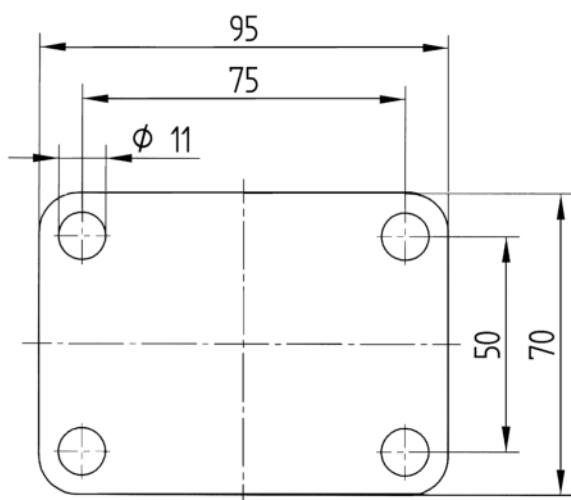
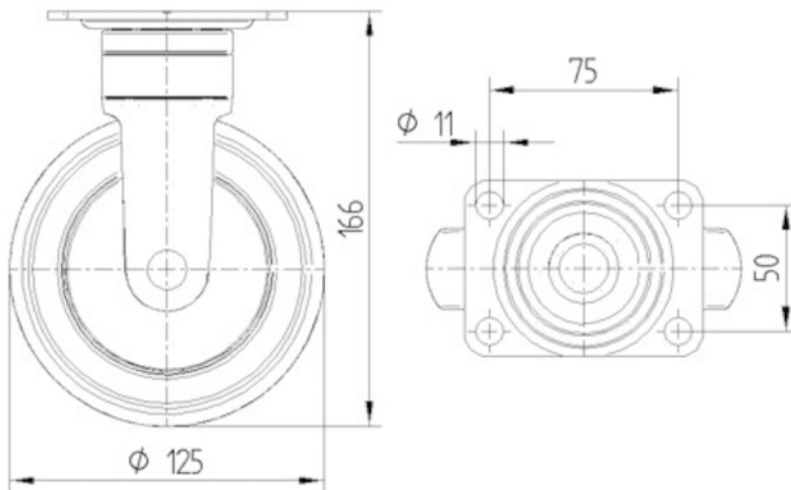
# ICS

5328PJX125P51 7001 INOX

EAN 4031582310269

Objednáací číslo 00027291

## TECHNICKÉ VÝKRESY



Ocenění IF  
Design  
Award