

## LEVINA

5370RJP125P50 7001

EAN 4031582347487

Номер замовлення 00034258



BETTER MOBILITY. BETTER LIFE.



Зображення може відрізнятися від оригінального продукту

## ЕФЕКТИВНІСТЬ

Продуктивність рулону ●●●○○

Шум руху ●●●●●

Атриція ●●●○○

Стійкість до корозії ●●●●●

## ОСНОВНІ АТРИБУТИ

Назва продукту	Levina
Тип	Поворотний Колісна опора
Стандартний	EN12530 — Катори пристроїв
Обвантажопідйомність 3 км/год	100 kg
Статичний Вантажопідйомність	200 kg
Діапазон температур (мінімальний)	-10 °C
Діапазон температур (максимальний)	40 °C
Загальна висота	161 mm
Загальна ширина	59 mm
Загальна вага	0,574 kg

## КОЛЕСО

Матеріал тіла	Поліпропілен
Матеріал протектору	Термопластичний каучук
Носіння	Прецизійний кульковий підшипник
Колір Колесо	Срібно-сірий (RAL7001)
Захист різьби	3 різьбовим поручителем
Діаметр	125 mm
Протектор	32 mm
Ширина тіла	32 mm
Твердість Протектор (A)	87 Прибережна A

## КРОНШТЕЙН

Матеріал	Поліамід
Виля Форма	Тонка
Поворотний вузол	Дві м'ячі перегони
Колір	Срібно-сірий (RAL7001)
Офсет (Зсув)	38 mm
Радіус повороту	100,5 mm
Поворотне з'єднання	201 mm
Діаметр ковпачка	59 mm

## ВСТАНОВЛЕННЯ

Тип налаштування	Прямокутна пластина
Довжина пластини	77 mm
Ширина тарілки	67 mm
Довжина отвору для планшета (мінімальна)	46,5 mm
Довжина отвору для планшета (максимальна)	51,5 mm
Ширина отвору для планшета (мінімальна)	56 mm
Ширина отвору для планшета (максимальна)	61,5 mm
Діаметр отвору планшета	8,5 mm

Універсальна  
нагорода за  
ДизайнDeutscher  
Конструктор  
Club

# LEVINA

5370RJP125P50 7001

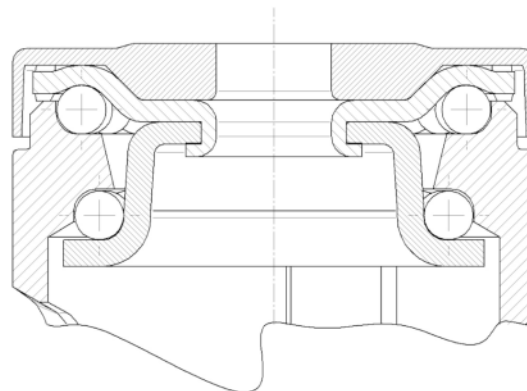
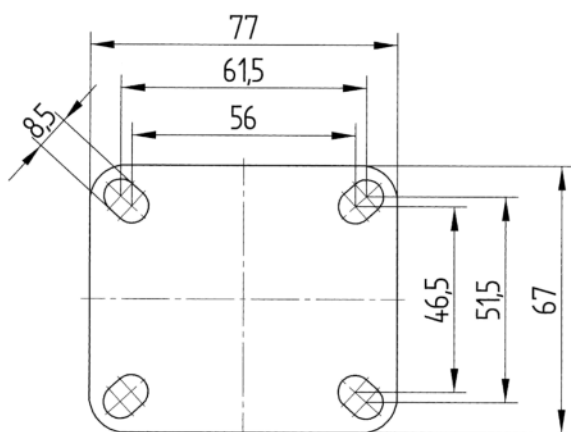
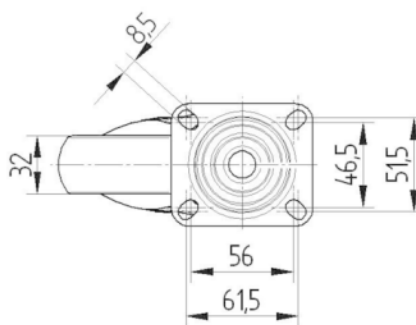
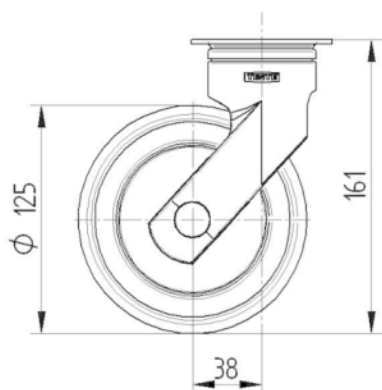
EAN 4031582347487

Номер замовлення 00034258



BETTER MOBILITY. BETTER LIFE.

## ТЕХНІЧНІ КРЕСЛЕННЯ



Універсальна  
нагорода за  
Дизайн



Deutscher  
Konstruktor  
Club