

# PURETECH

FVP 200x75-Ø20 HL90

EAN 4031582319514



BETTER MOBILITY. BETTER LIFE.



Bild kann vom Originalprodukt abweichen

## RAD

|                          |                                 |
|--------------------------|---------------------------------|
| Tread hardness           | weich                           |
| Material des Radkörpers  | Gusseisen                       |
| Material der Lauffläche  | Vollgummi, schwarz              |
| Lager                    | Präzisionskugellager            |
| Radfarbe                 | Strahlschwarz (ähnlich RAL9005) |
| Fadenschutz              | Mit Fadenschutz                 |
| Durchmesser              | 200 mm                          |
| Breite der Lauffläche    | 75 mm                           |
| Achsloch Durchmesser     | 20 mm                           |
| Nabenlänge               | 90 mm                           |
| Breite des Radkörpers    | 75 mm                           |
| Härte der Lauffläche (A) | 67 Shore A                      |

## PERFORMANCE

|                         |             |
|-------------------------|-------------|
| Laufverhalten           | ● ● ● ○ ○   |
| Fahrgeräusch            | ● ● ● ● ●   |
| Abrieb                  | ● ● ● ● ○ ○ |
| Korrosionsbeständigkeit | ● ● ● ○ ○   |

## HAUPTMERKMALE

|                             |                            |
|-----------------------------|----------------------------|
| Produktname                 | Puretech                   |
| Typ                         | Rad                        |
| Norm                        | EN12533 - Schwerlastrollen |
| Tragfähigkeit bei 4 km/h    | 600 kg                     |
| Tragfähigkeit bei 6 km/h    | 500 kg                     |
| Elektrisch-leitfähig        | Nein                       |
| Rostfrei                    | Nein                       |
| Statische Tragfähigkeit     | 1000 kg                    |
| Temperaturbereich (Minimum) | -20 °C                     |
| Temperaturbereich (Maximum) | 80 °C                      |
| Gesamtgewicht               | 5,91 kg                    |

# PURETECH

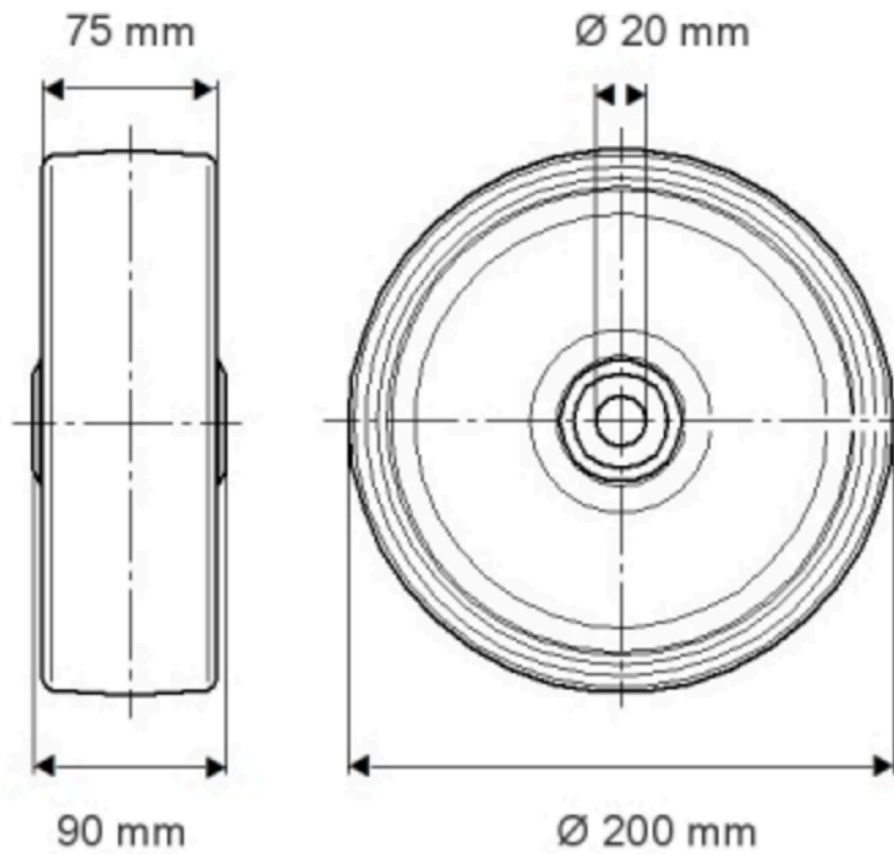
FVP 200x75-Ø20 HL90

EAN 4031582319514

Bestellnummer 00801897  
Produktzeichnungen



BETTER MOBILITY. BETTER LIFE.



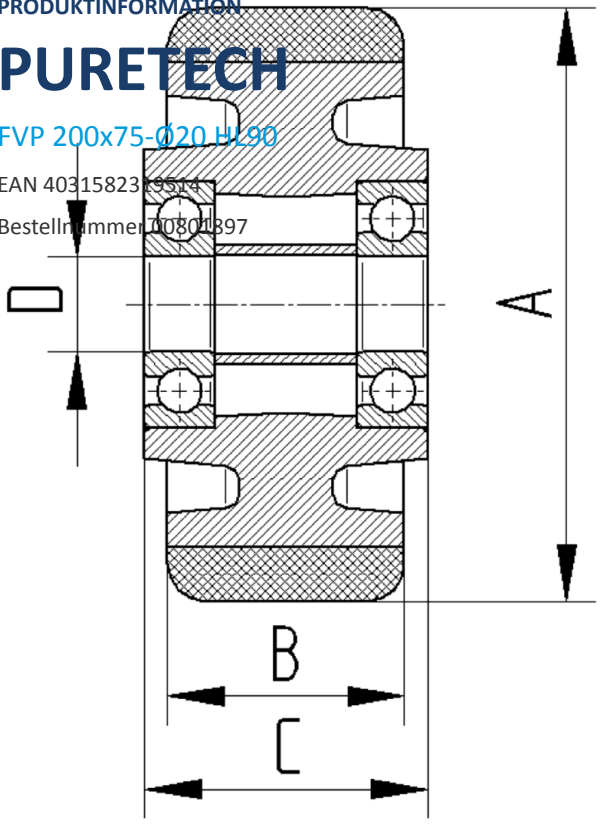
PRODUKTINFORMATION

# PURETECH

FVP 200x75-Ø20 HL90

EAN 4031582319514

Bestellnummer 00801397



BETTER MOBILITY. BETTER LIFE.