

# ULTRATECH

FCP160x50-Ø20

EAN 4031582445152



BETTER MOBILITY. BETTER LIFE.



Image non contractuelle, peut différer du produit d'origine

## ROUE

Corps de roue	Fonte
Bandage	Polyuréthane coulé, Ultratech
Roulement	Roulement à billes de précision
Pare-fils	Avec pare-fils
Diamètre	160 mm
Largeur du bandage	50 mm
Diamètre de l'alésage	20 mm
Longueur de moyeu	60 mm
Dureté du bandage (A)	92 Shore A

## PERFORMANCE

Performance de roulage	● ● ● ● ○
Bruit de mouvement	● ● ● ○ ○
Usure	● ● ● ● ○
Résistance à la corrosion	● ● ● ○ ○

## ATTRIBUTS PRINCIPAUX

Nom du produit	Ultratech
Type	Roue
Norme	EN12532 - roulette de manutention
Capacité de charge à 4 km/h	800 kg
Capacité de charge à 6 km/h	640 kg
Conducteur d'électricité	Non
Inoxydable	Non
Capacité de charge statique	1600 kg
Plage de température (minimale)	-20 °C
Plage de température (maximale)	60 °C
Poids	1,1 kg

# ULTRATECH

FCP160x50-Ø20

EAN 4031582445152



BETTER MOBILITY. BETTER LIFE.

## Product Drawings

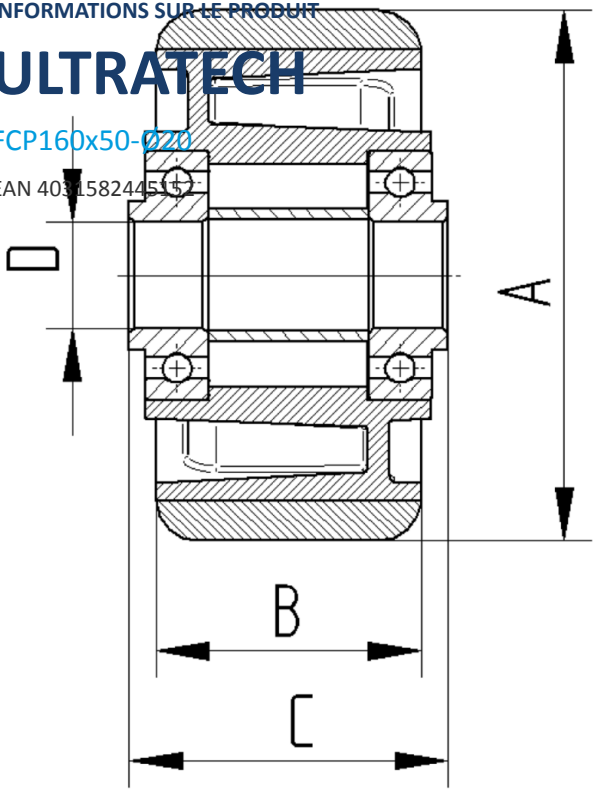


INFORMATIONS SUR LE PRODUIT

# ULTRATECH

FCP160x50-Ø20

EAN 4031582445115



BETTER MOBILITY. BETTER LIFE.