

# ALPHA REVERSE

347BUFP125P62 180°

EAN 4031582430608



BETTER MOBILITY. BETTER LIFE.



Зображення може відрізнятися від оригінального продукту

## ЕФЕКТИВНІСТЬ

Продуктивність рулону ●●●○○

Шум руху ●●●●●

Атриція ●●●○○

Стійкість до корозії ●●●○○

## ОСНОВНІ АТРИБУТИ

Назва продукту	Alpha reverse
Тип	Поворотний Колісна опора із Загальне гальмо і пружинним Блокування напрямку
Стандартний	EN12532 - Транспортвальне обладнання
Обвантажопідйомність 4 км/год	250 kg
Статичний Вантажопідйомність	500 kg
Діапазон температур (мінімальний)	-20 °C
Діапазон температур (максимальний)	80 °C
Загальна висота	155 mm
Загальна вага	1,294 kg

## КОЛЕСО

Матеріал тіла	Поліамід
	м'який
Матеріал протектору	Еластична шина, без маркування, вулканізована
Носіння	Прецизійний кульковий підшипник
Вісь	Пригвинчено гайкою
Захист різьби	З різьбовим поручителем
Діаметр	125 mm
Протектор	40 mm
Твердість Протектор (A)	64 Прибережна A

## КРОНШТЕЙН

Матеріал	Сталевий лист, важкий
Вила Форма	Широка
Поворотний вузол	Дві м'ячі перегони
Офсет (Зсув)	40 mm
Радіус повороту	123 mm
Поворотне з'єднання	246 mm

## ВСТАНОВЛЕННЯ

Тип налаштування	Прямокутна пластина
Довжина пластини	105 mm
Ширина тарілки	80 mm
Довжина отвору для планшета (мінімальна)	77 mm
Довжина отвору для планшета (максимальна)	80 mm
Ширина отвору для планшета (максимальна)	60 mm
Діаметр отвору планшета	9 mm

# ALPHA REVERSE

347BUFP125P62 180°

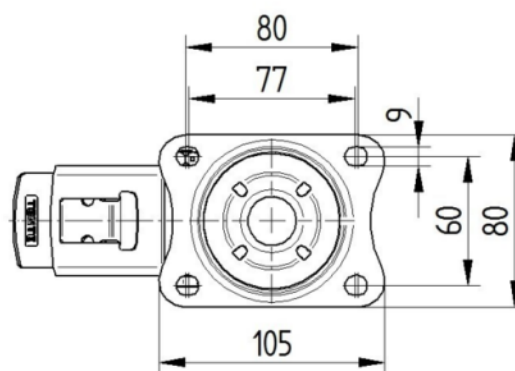
EAN 4031582430608



BETTER MOBILITY. BETTER LIFE.

## ТЕХНІЧНІ КРЕСЛЕННЯ

3477U00125P62-neu



Platte 3470-080P62-105x80

