

## LEVINA

5371PJP125P30-11 7001/6032

EAN 4031582351736

Número de comanda 00038132



BETTER MOBILITY. BETTER LIFE.



La imatge pot diferir del producte original.

## ACTUACIÓ

Actuació Roll ●●●○○

El soroll del moviment ●●●●●

Atràcia ●●●○○

Resistència a a la corrosió ●●●●●

## ATRIBUCIONS BÀSIQUES

Nom del producte	Levina
Tipus	Rueda giratoria con Freno direccional
Tracidad de carga a 3 km/h	100 kg
Tracidad de carga estàtica	200 kg
Temperatura (mínim)	-10 °C
Temperatura màxima (màxim)	40 °C
Alçada total	161 mm
Àmplia general	59 mm
Pes total	0,573 kg

## RODA

Material corporal	Polipropilè
Material de la banda de rodadura	El cautxú termoplàstic
El Bearing	Rodament de boles de precisió
Roda de color	Verd de plata (RAL7001)
Protectors de fil	Amb la guardaespallles
Diametralització	125 mm
Banda de rodadura ample	32 mm
Corporació ample	32 mm
La duresa del Banda de rodadura (A)	87 Shore A

## SUPORT

Material	Poliàmida
Forquilla Forma	Escàs
Scamiento giratorio	Dues curses de ball
Color	Verd de plata (RAL7001)
Desplaçament	38 mm
Scio de giro	100,5 mm
Sterferencia de giro	201 mm
Dome Dictel	59 mm

## FITACIÓ

Tipus de Fitting	Forat per a cargol
Pern Diàmetre del forat	11 mm



Premi Universal de Disseny



El Deutscher Dissenyador Club

# LEVINA

5371PJP125P30-11 7001/6032

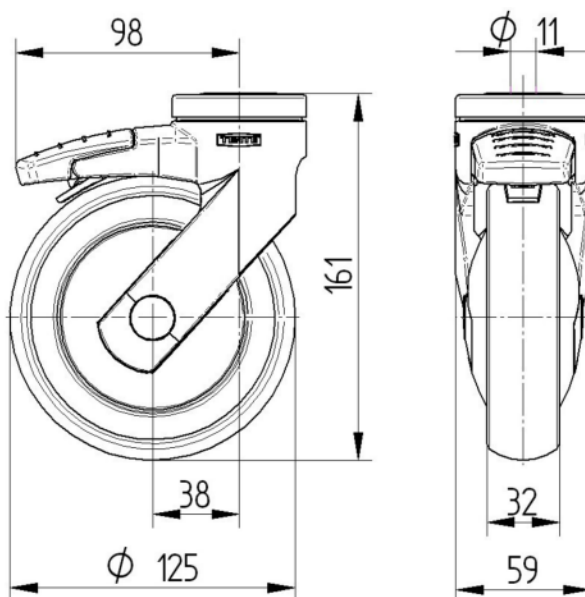
EAN 4031582351736

Número de comanda 00038132



BETTER MOBILITY. BETTER LIFE.

## DIBUIXOS TÈCNICS



Premi Universal  
de Disseny



El Deutscher  
Dissenyador  
Club