

# LINEA

5940UAP150R05-22 RAL7001

EAN 4031582411539



BETTER MOBILITY. BETTER LIFE.



La imagen puede diferir del producto original

## RENDIMIENTO

Rendimiento del rodillo	● ● ● ● ●
Ruido de movimiento	● ● ● ● ○
Desgaste	● ● ● ● ○
Resistencia a la corrosión	● ● ● ● ○

## ATRIBUTOS PRINCIPALES

Nombre del producto	Linea
Tipo	Rueda giratoria Rueda
Estándar	EN12530 - Dispositivos Ruedas
Capacidad de carga a 3 km/h	130 kg
Capacidad de carga estática	260 kg
Rango de temperatura (mínimo)	-20 °C
Rango de temperatura (máximo)	60 °C
Altura total	170 mm
Ancho total	89 mm
Peso total	1,1 kg

## ARO

Material del cuerpo	Poliamida
Material de la banda de rodadura	Poliuretano, Inyectado
Cojinete	Rodamiento de bolas de precisión
Protectores de hilo	Con protector de roscas
Diámetro	150 mm
Ancho de Banda de rodadura	22 mm
Dureza de la Banda de rodadura (A)	92 Shore A

## SOPORTE

Material	Poliamida
Forma de Horquilla Forma	Soporte de Aro Doble Soporte
Rodamiento giratorio	Rodamiento de bolas de precisión
Color	Gris plateado (RAL7001)
Desplazamiento	52 mm
Radio de giro	133 mm
Interferencia de giro	218 mm
Diámetro del domo	56 mm

## AJUSTE

Tipo de ajuste	Sólida Espiga, redonda
Diámetro del Perno	22 mm
Longitud del Perno	40 mm



Club Diseñador  
Deutscher



Premio  
Interzum



IF Premio  
Diseño

# LINEA

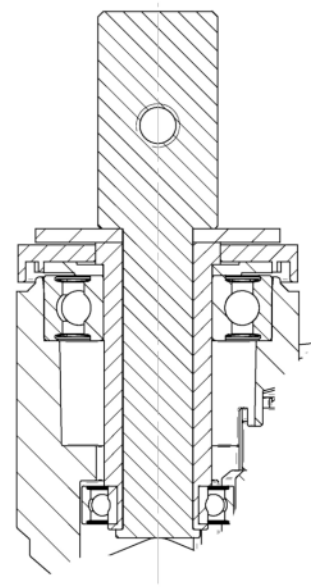
5940UAP150R05-22 RAL7001

EAN 4031582411539



BETTER MOBILITY. BETTER LIFE.

## DIBUJOS TÉCNICOS



Club Diseñador  
Deutscher



Premio  
Interzum



IF Premio  
Diseño