

DURATECH

MOP 160x50-Ø30

EAN 4031582320046



BETTER MOBILITY. BETTER LIFE.



Attēls var atšķirties no oriģinālā produkta

RITENIS

Korpusa materiāls	Poliamīds, super smags
Protektora materiāls	Identisks ar riteņa korpusu
Gūltnis	Cuscinetti a sfera di precisione
Ritenis krāsa	Dabiski balts
Izplešanās armatūra	Bez vītņu aizsarga
Diametrs	160 mm
Protektora platums	50 mm
Ass atveres diametrs	30 mm
Rumbas garums	60 mm
Korpusa platums	50 mm
Protektora cietība (D)	75 Krasts D
Gultņa veids	6306

VEIKTSPĒJA

Ruļļa veiktspēja	● ● ● ● ●
Kustības troksnis	● ● ● ○ ○
Nodilums	● ● ● ● ●
Korozijas izturīgs	● ● ● ○ ○

PAMATA ATRIBŪTI

Produkta nosaukums	Duratech
Korpusa tips	Ritenis
Standarta	EN12533 - Lielas slodzes atbalsta riteņi
Kravnēsība pie 4 km/h	2700 kg
Kravnēsība pie 6 km/h	2250 kg
Elektrovadītspējīga	Nē
Nerūsējošais	Nē
Statiskā kravnēsība	4500 kg
Temperatūras diapazons (minimālais)	-40 °C
Temperatūras diapazons (maksimālais)	80 °C
Kopējais svars	1,62 kg

DURATECH

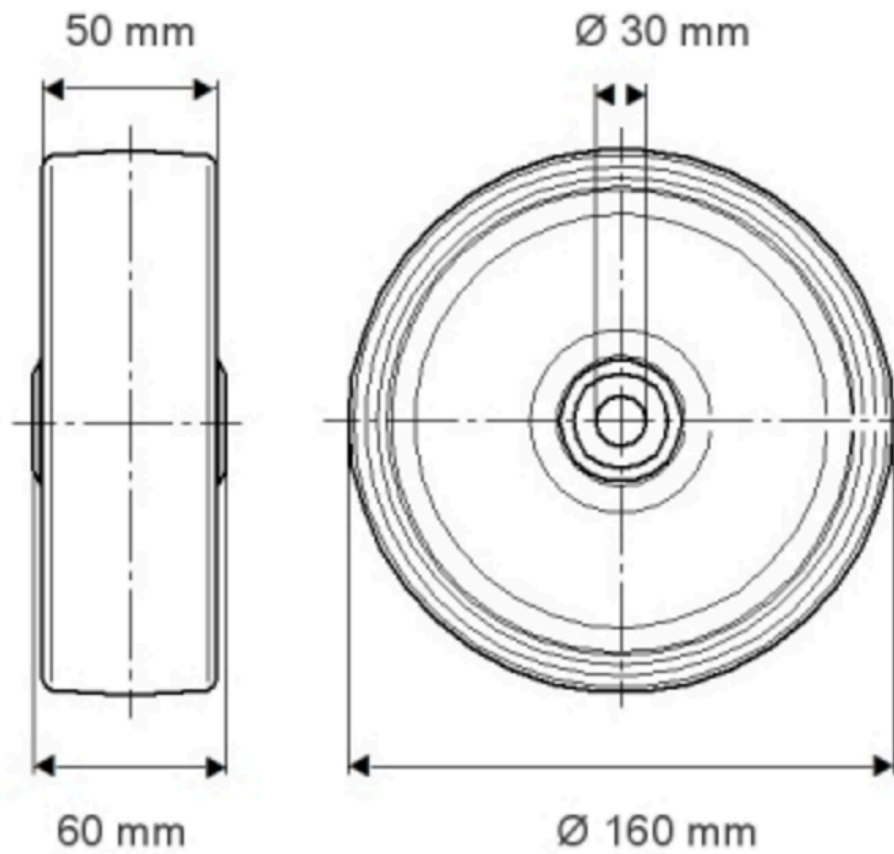
MOP 160x50-Ø30

EAN 4031582320046

Pasūtījuma numurs 00801261
Product Drawings



BETTER MOBILITY. BETTER LIFE.



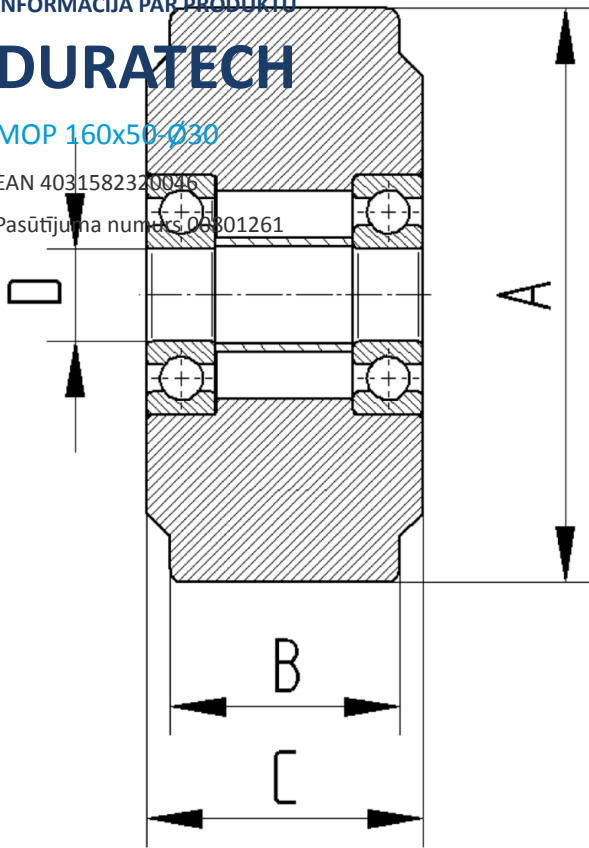
INFORMĀCIJA PAR PRODUKTU

DURATECH

MOP 160x50-Ø30

EAN 4031582320046

Pasūtījuma numurs 06801261



BETTER MOBILITY. BETTER LIFE.