

ALPHA

3477POR125P62

EAN 4031582305562



BETTER MOBILITY. BETTER LIFE.



Slika se može razlikovati od originalnog proizvoda

PERFORMANSE

Performanse kotrljanja	● ● ● ● ○
Buka u pokretu	● ● ● ● ○
Ishrana	● ● ● ● ○
otpornost na rdju	● ● ● ● ○

OSNOVNI ATRIBUTI

Naziv proizvoda	Alpha
Tip	Okreni Tocak sa potpuna kocnica
Standard	EN12532 - transportna oprema
Nosivost na 4 km/h	200 kg
Električni provod	no
nerdjajuci	no
Statički Nosivost	400 kg
Temperaturni opseg (Minimalno)	-20 °C
Opseg temperature (maksimalni)	60 °C
Sveukupna visina	155 mm
Ukupna širina	75 mm
Ukupna težina	1.04 kg

KUCISTE

Materijal kućišta	Čelični list, težak
oblik viljuska	siroko
okretni lezaj	Dve lopte
Boja	plavo cinkovano
ofset	40 mm
okretni radijus	123 mm
Otpor okretanju	246 mm
Prečnik kupole	75 mm

TOCAK

Materijal za telo	polipropilen
materijal omotaca	Identično sa telom Tocak
Nošenje	kotrljajuci lezaj
osovina	Završena sa navrtkom
Boja Tocak	Grafitna crna (RAL9011)
stitnici omotaca	Bez stražara
Prečnik	125 mm
Širina omotac	40 mm
Širina tela	40 mm
Teškoća gazećeg omotac (D)	65 Šor D

PRILAGOĐAVANJE

Tip uklapanja	Pravougaona ploča
Dužina ploče	105 mm
Širina ploče	80 mm
Dužina otvora ploče (Minimalno)	77 mm
Dužina otvora ploče (maksimalna)	60 mm
Širina otvora ploče (Minimalno)	77 mm
Širina otvora ploče (maksimalna)	80 mm
Prečnik otvora ploče	9 mm

ALPHA

3477POR125P62

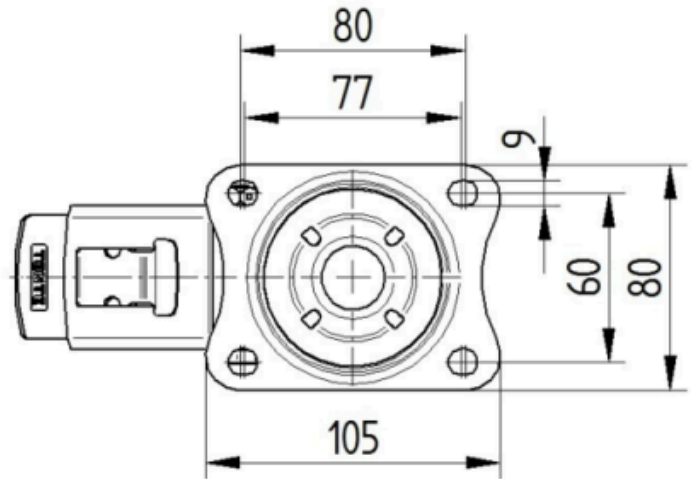
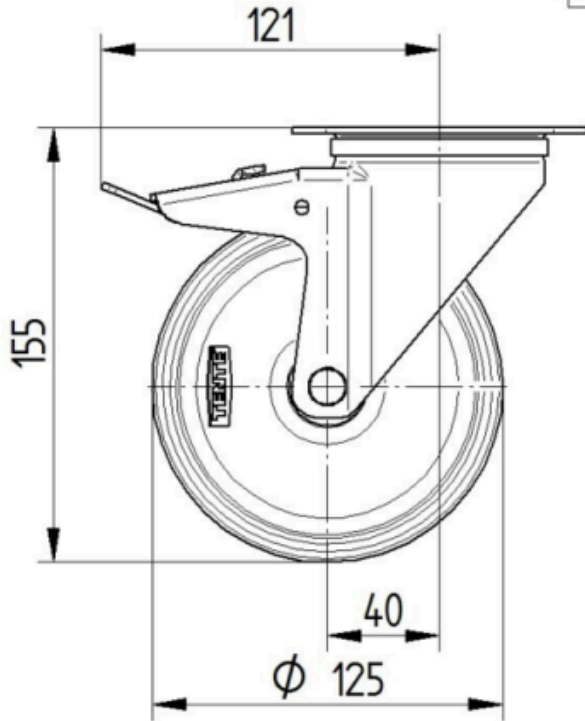
EAN 4031582305562

Broj porudžbine 00001497
Product Drawings



BETTER MOBILITY. BETTER LIFE.

3477U00125P62-neu



Platte 3470-080P62-105x80

