



이미지는 원래 제품과 다를 수 있습니다.

## 성능

롤 성능	● ● ● ○ ○
움직임 소음	● ● ● ● ○
내마모성	● ● ● ○ ○
부식방지	● ● ● ● ○

## 핵심 속성

제품명	ICS
하우징 유형	고정 캐스터
표준	EN12530 - 장치 캐스터
3km/h에서의 적재 용량	100 kg
정지 중 하중용량	200 kg
온도 범위(최소)	-10 °C
온도 범위(최대)	40 °C
총높이	141 mm

## 휠

차체 재질	폴리프로필렌
트레드 재질	열가소성 고무
베어링	정밀 볼 베어링
스레드 가드	통합 스레드가드
직경	100 mm
트레드 폭	32 mm
트레드의 경도(A)	87 Shore A

## 하우징

재료	폴리아미드
Fork 외형	슬림

## 피팅

피팅 유형	직사각형 플레이트, 미국 볼트홀 간격
플레이트 길이	95 mm
플레이트 너비	70 mm
플레이트 홀 길이(최소)	44.45 mm
플레이트 홀 길이(최대)	52 mm
플레이트 구멍 너비(최소)	72 mm
플레이트 구멍 너비(최대)	76 mm
플레이트 구멍 직경	11 mm



IF 디자인 어워드

# ICS

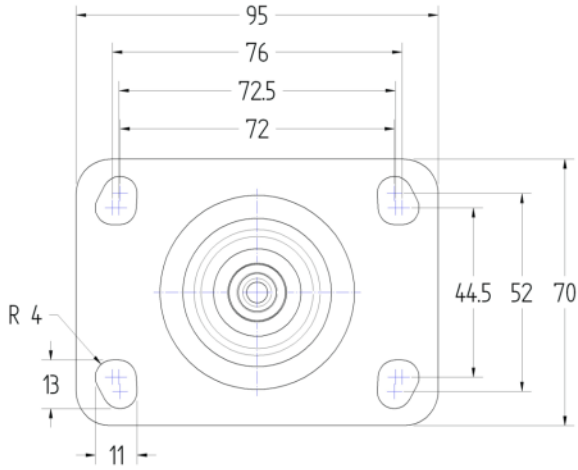
5328PJP100P52

EAN 4031582384567



BETTER MOBILITY. BETTER LIFE.

## 기술 도면



IF 디자인  
어워드