

# ALPHA

3470BOG080P62

EAN 4031582345698



BETTER MOBILITY. BETTER LIFE.



이미지는 원래 제품과 다를 수 있습니다.

## 성능

롤 성능	●●●●○
움직임 소음	●●●○●
내마모성	●●●●●
부식방지	●●●●●

## 핵심 속성

제품명	Alpha
하우징 유형	회전 캐스터
표준	EN12532 - 운송 장비
4km/h에서의 적재 용량	100 kg
전기 전도성	아니요
스테인리스	아니요
정지 중 하중용량	200 kg
온도 범위(최소)	-40 °C
온도 범위(최대)	280 °C
총높이	108 mm
전체 체중	0.68 kg

## 하우징

주택 자재	강판, 무거움
Fork 외형	다양한
스위블 베어링	볼 레이스 2회
색상	파란색 부동태화
오프셋	40 mm
회전 반경	80 mm
회전 간섭	160 mm

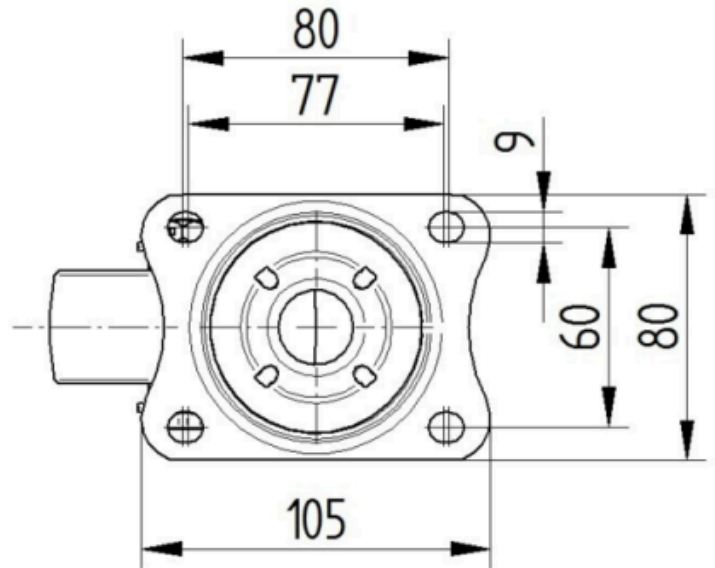
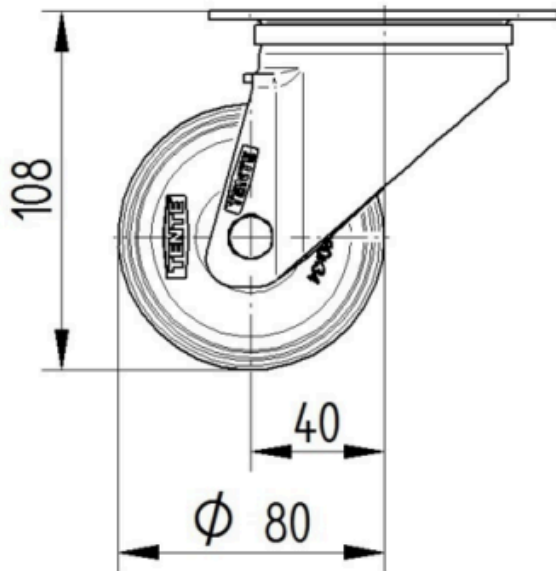
## 휠

차체 재질	플라스틱 열경화성, 내열성
트레드 재질	휠 차체와 동일
베어링	건식 베어링 부시
차축	너트로 고정
직경	80 mm
트레드 폭	35 mm
트레드의 경도(D)	85 Shore D

## 피팅

피팅 유형	직사각형 플레이트
플레이트 길이	105 mm
플레이트 너비	80 mm
플레이트 홀 길이(최소)	77 mm
플레이트 홀 길이(최대)	80 mm
플레이트 구멍 너비(최대)	60 mm
플레이트 구멍 직경	9 mm

3470U00080P62-neu



Platte 3470-080P62-105x80

