

# INTEGRAL

2046UAP125R36-32S30 D 9002 4XM6

EAN 4031582300239

Pasūtījuma numurs 00039276



BETTER MOBILITY. BETTER LIFE.



Attēls var atšķirties no oriģinālā produkta

## VEIKTSPĒJA

Rullļa veiktspeja	● ● ● ○ ○
Kustības troksnis	● ● ● ○ ○
Nodilums	● ● ● ● ○
Korozijas izturīgs	● ● ● ○ ○

## PAMATAATRIBŪTI

Produkta nosaukums	Integral
Korpusa tips	Grozāmais atbalsta ritenis ar kopējo, centrālo bloķēšanu
Standarta	EN12531 - Slimnīcas gultu atbalsta riteņi
Kravnese pie 3 km/h	150 kg
Kravnese pie 4 km/h	150 kg
Statiskā kravnese	450 kg
Temperatūras diapazons (minimālais)	-25 °C
Temperatūras diapazons (maksimālais)	80 °C
Kopējais augstums	158 mm
Kopējais platums	62 mm
Kopējais svars	0,976 kg
Sertifikācija	Pārbaudīts un uzraudzīts ar TÜV Süd



«IF Design» balva



«Red Dot» dizaina balva

## RITENIS

Korpusa materiāls	Poliāmīds
Protektora materiāls	Poliuretāns, injicēts
Gultnis	Cuscinetti a sfera di precisione
Protektors krāsa	Pelēks šiferis (RAL7015)
Ritenis krāsa	Pelēks šiferis (RAL7015)
Izplešanās armatūra	Integrēts vītņu aizsargs
Diametrs	125 mm
Protektora platums	32 mm
Korpusa platums	32 mm
Protektora cietība (A)	92 Krasts A
Protektora cietība (D)	42 Krasts D

## KRONŠTEINIS

Materiāls	Tērauda loksne, vidēja
Dakšas forma	Slēgts
Grozāmais gultnis	Precizijas lodīšu gultnis
Krāsa	Pelēki balts (RAL9002)
Ofsets	35 mm
Pagrieziena rādiuss	97,5 mm
Grozāms savienojums	195 mm
Kupola diametrs	62 mm

## UZSTĀDĪŠANA

Uzstādīšanas veids	Stienis ar izcilņa atveri profila stieņiem, īsā versija
Skrūves diametrs	32 mm
Skrūves garums	51 mm
Skrūve vītnes pozīcija	7 mm
Skrūvju montāžas caurumu daudzums	4

# INTEGRAL

2046UAP125R36-32S30 D 9002 4XM6

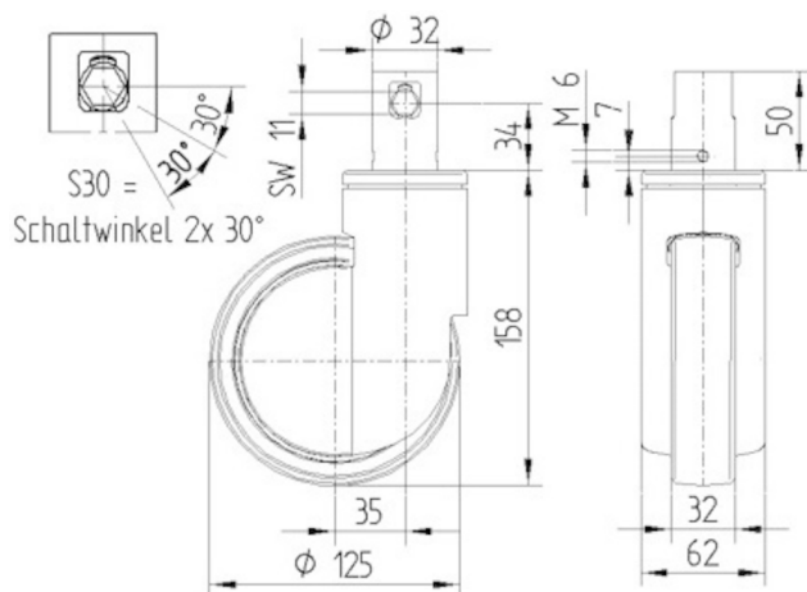
EAN 4031582300239

Pasūtījuma numurs 00039276



BETTER MOBILITY. BETTER LIFE.

## TEHNISKIE RASĒJUMI



«iF Design» balva



«Red Dot» dizaina balva