

# LINEA SAFETY

592DUAP100L51-11 7001/7015

EAN 4031582399363



BETTER MOBILITY. BETTER LIFE.



A kép eltérhet az eredeti terméktől

## TELJESÍTMÉNY

Gördülési ellenállás teljesítménye	● ● ● ● ○
Mozgás zajkibocsátása	● ● ● ● ○
Kopás	● ● ● ● ○
Korrozióálló képesség	● ● ● ● ○

## ALAPVETŐ TULAJDONSÁGOK

Termék neve	Linea safety
Ház típusa	Automatikus zárrendszer
Standard	EN12528 - Bútorgörgők
Teherbírás 3 km/h-nál	100 kg
Elektromosan vezető	Nem
Rozsdamentes	Nem
Statikus teherbírás	200 kg
Hőmérséklet-tartomány (minimális)	-20 °C
Hőmérséklet-tartomány (maximális)	60 °C
Összsúly	0,41 kg
Teljes szélesség	73 mm

## VÁZ

A ház anyaga	Poliamid
Villa alakja	Ikerkeres villa
Forgócsapágó	Csap, forgatható
Szín	Ezüstszürke (RAL7001)
Ellensúlyoz	32 mm
Körbeforgás	176 mm
Kupola átmérője	41 mm

## KERÉK

Felépítmény anyaga	Poliamid
Futófelület anyaga	Fröccsöntött poliuretán
Csapágó	Precíziós golyóscsapágó
Futófelület színe	Palaszürke (RAL7015)
Kerék színe	Palaszürke (RAL7015)
Szálvédők	Futófelület védelemmel
Átmérő	100 mm
Futófelület szélessége	20 mm
Tengely furat átmérője	0 mm
Kerékagy hossza	0 mm
Test szélessége	20 mm
A futófelület keménysége (A)	92 Shore A

## SZERELVÉNY

Szerelvény típusa	Zsákfurat B10 szerelvényhez
Csavar furat átmérője	11 mm

Deutscher  
Designer  
ClubInterzum  
Awardproduct  
design  
awardIF Design  
Award

# LINEA SAFETY

592DUAP100L51-11 7001/7015

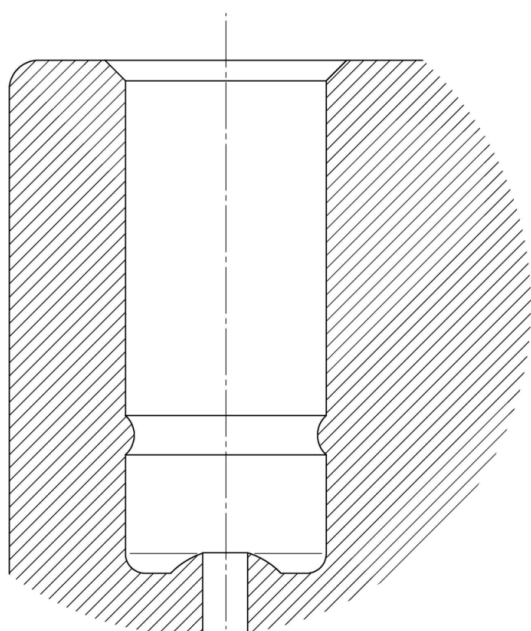
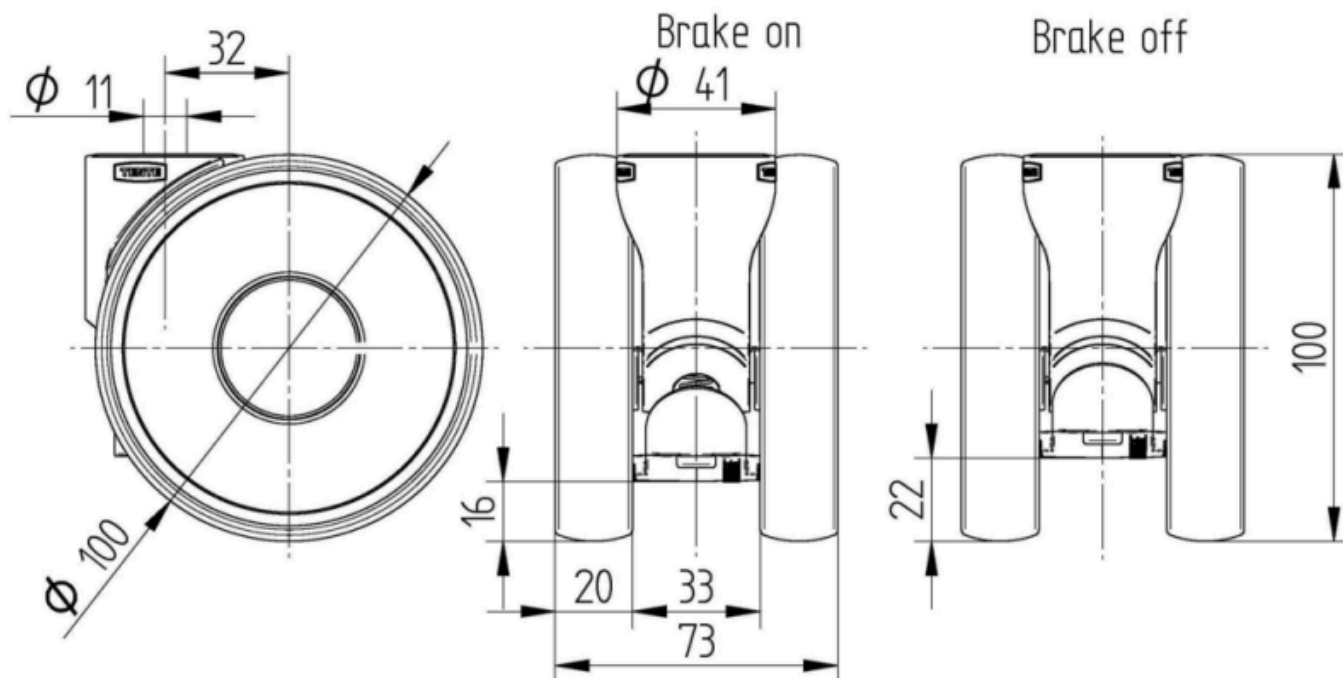
EAN 4031582399363

Rendelési szám 00771682

Product Drawings



BETTER MOBILITY. BETTER LIFE.



Deutscher  
Designer  
Club



Interzum  
Award



product  
design  
award

IF Design  
Award