

LEVINA

5377PIP100R05-28X45

EAN 4031582363029



BETTER MOBILITY. BETTER LIFE.



Image non contractuelle, peut différer du produit d'origine

PERFORMANCE

Performance de roulage ●●●○○

Bruit de mouvement ●●●●○

Usure ●●●○○

Résistance à la corrosion ●●●●○

ATTRIBUTS PRINCIPAUX

Nom du produit	Levina
Type	Roulette pivotante à blocage total
Norme	EN12530 - Roulettes d'appareils
Capacité de charge à 3 km/h	80 kg
Capacité de charge statique	160 kg
Plage de température (minimale)	-10 °C
Plage de température (maximale)	40 °C
Hauteur	137 mm

ROUE

Corps de roue	Polypropylène
	souple
Bandage	Caoutchouc semi-élastique, non marquant
Roulement	Roulement à billes de précision
Pare-fils	Avec pare-fils
Diamètre	100 mm
Largeur du bandage	32 mm
Dureté du bandage (A)	75 Shore A

CHAPE

Matériau	Polyamide
Forme de la chape	Élancée
Pivot	Double rangée de billes,
Déport	36 mm
Rayon d'encombrement	98 mm
Diamètre d'encombrement	196 mm

FIXATION

Type de fixation	Tige, ronde
Diamètre du trou central	28 mm
Longueur de la vis	45 mm

Universal
Design
AwardDeutscher
Designer
Club

LEVINA

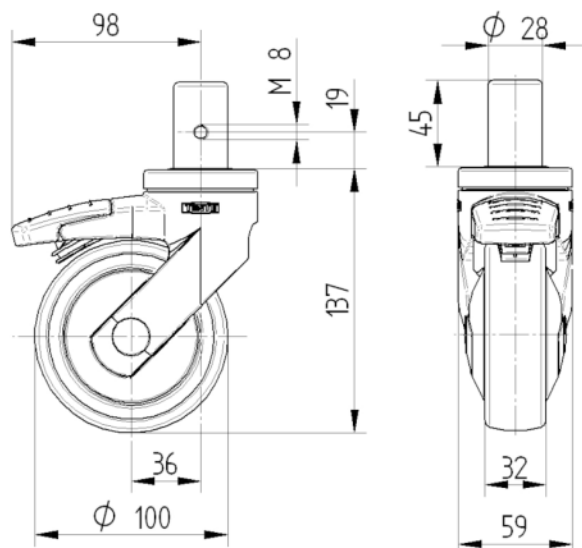
5377PIP100R05-28X45

EAN 4031582363029



BETTER MOBILITY. BETTER LIFE.

PLANS TECHNIQUES



Universal
Design
Award



Deutscher
Designer
Club