

INTEGRAL

2070PJP150R05-32

EAN 4031582348408



BETTER MOBILITY. BETTER LIFE.



A imagem pode diferir do produto original

DESEMPENHO

Desempenho do rolamento ●●●○○

Ruído de movimento ●●●○○

Desgaste ●●●○○

Resistência à corrosão ●●●○○

ATRIBUTOS PRINCIPAIS

Nome do produto	Integral
Tipo	Rodízio giratório
Padrão	EN12530 - Rodízios para Dispositivos
Capacidade de carga a 3 km/h	100 kg
Capacidade de carga estática	200 kg
Intervalo de temperatura (mínimo)	-20 °C
Intervalo de temperatura (Máximo)	60 °C
Altura total	188 mm
Certificação	Testado e monitorizado por TÜV Süd

RODA

Material do centro da roda	Polipropileno
Material do piso da roda	Borracha termoplástica
Rolamento	Rolamento de esferas de precisão
Anti-fios	Anti-fios integrados
Diâmetro	150 mm
Largura do Piso	32 mm
Dureza do Piso (A)	87 Shore A

SUORTE

Material	Folha de aço, média
Em Forma de Garfo	Fechado
Rolamento giratório	Duas filas de esferas
Offset	45 mm
Raio giratório	120 mm
Interferência giratória	240 mm

ENCAIXE

Tipo de fixação	Espiga sólida, redonda
Diâmetro do Furo	32 mm
Comprimento do Furo	45 mm

Prémio IF
DesignPrémio Red Dot
Design

INTEGRAL

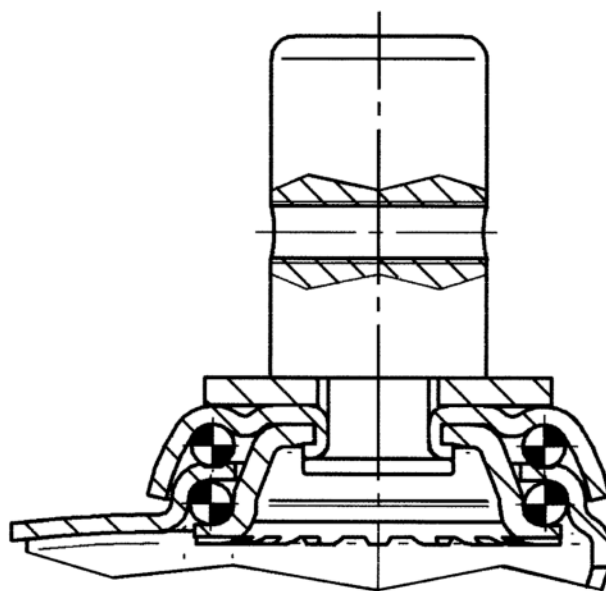
2070PJP150R05-32

EAN 4031582348408



BETTER MOBILITY. BETTER LIFE.

DESENHOS TÉCNICOS



Prémio IF
Design



Prémio Red Dot
Design