

ALPHA

3470UFP100P62

EAN 4031582378078

Número de encomenda 00033259



BETTER MOBILITY. BETTER LIFE.



A imagem pode diferir do produto original

DESEMPENHO

Desempenho do rolamento ●●●●○

Ruído de movimento ●●●●●

Desgaste ●●●○○

Resistência à corrosão ●●●○○

ATRIBUTOS PRINCIPAIS

Nome do produto	Alpha
Tipo	Rodízio giratório
Padrão	EN12532 - Equipamentos de Transporte
Capacidade de carga a 4 km/h	160 kg
Capacidade de carga estática	320 kg
Intervalo de temperatura (mínimo)	-20 °C
Intervalo de temperatura (Máximo)	80 °C
Altura total	128 mm
Largura geral	75 mm
Peso geral	0,845 kg

RODA

Material do centro da roda	Poliamida
	macio
Material do piso da roda	Pneu elástico, sem marcas, vulcanizado
Rolamento	Rolamento de esferas de precisão
Eixo	Aparafusado com porca
Cor da Roda	Cinza prateado (RAL7001)
Anti-fios	Com anti-fios
Diâmetro	100 mm
Largura do Piso	34 mm
Largura do corpo	34 mm
Dureza do Piso (A)	63 Shore A

SUPOORTE

Material	Folha de aço, pesada
Em Forma de Garfo	Amplo
Rolamento giratório	Duas filas de esferas
Cor	Passivada a azul
Offset	40 mm
Raio giratório	90 mm
Interferência giratória	180 mm
Diâmetro do dome	75 mm

ENCAIXE

Tipo de fixação	Placa de fixação retangular
Comprimento da placa	105 mm
Largura da placa	80 mm
Comprimento do furo da placa (mínimo)	77 mm
Comprimento do furo da placa (Máximo)	60 mm
Largura do furo da placa (Mínimo)	77 mm
Largura do furo da placa (Máximo)	80 mm
Diâmetro do furo da placa	9 mm

ALPHA

3470UFP100P62

EAN 4031582378078

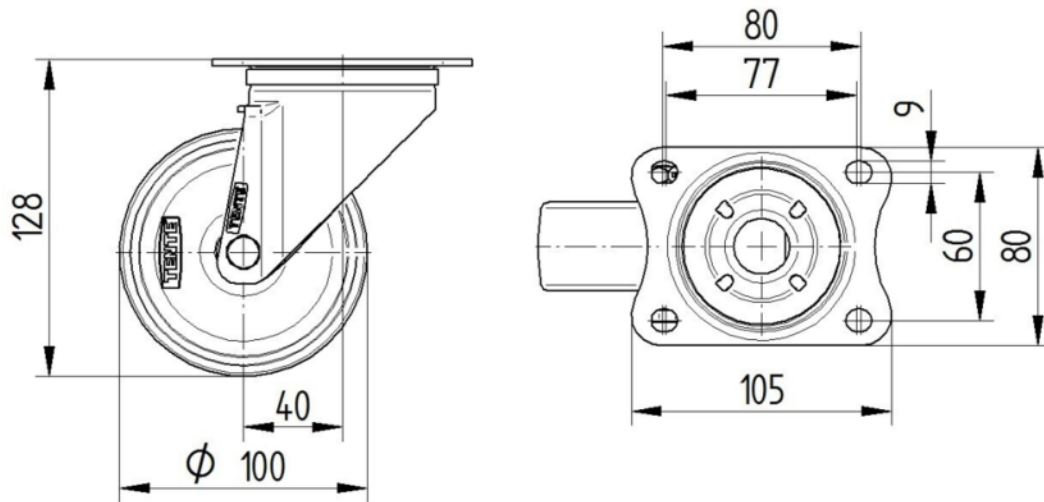
Número de encomenda 00033259



BETTER MOBILITY. BETTER LIFE.

DESENHOS TÉCNICOS

3470U00100P62-neu



Platte 3470-080P62-105x80

