

## ALPHA

3470UOJ108P62 T/G-SMALL

EAN 4031582399974

Rendelési szám 00002498



BETTER MOBILITY. BETTER LIFE.



A kép eltérhet az eredeti terméktől

## TELJESÍTMÉNY

Gördülési ellenállás teljesítménye ●●●○○

Mozgás zajkibocsátása ●●●○○

Kopás ●●●●○

Korrozióálló képesség ●●●○○

## ALAPVETŐ TULAJDONSÁGOK

Termék neve	Alpha
Ház típusa	Forgóvillás görgő
Standard	EN12532 - Szállítóeszközök
Teherbírás 4 km/h-nál	200 kg
Statikus teherbírás	400 kg
Hőmérséklet-tartomány (minimális)	-25 °C
Hőmérséklet-tartomány (maximális)	80 °C
Összsúly	132 mm
Teljes szélesség	75 mm
Összsúly	0,807 kg

## KERÉK

Felépítmény anyaga	Poliamid
Futófelület anyaga	Kerékkal megegyező
Csapágy	Tűgörgős csapágy
Tengely	Csavar anyával
Kerék színe	Természetes fehér
Szálvédők	Futófelület védelemmel
Átmérő	108 mm
Futófelület szélessége	36 mm
Test szélessége	36 mm
A futófelület keménysége (D)	75 Shore D

## VÁZ

Anyag	Acéllemez, nehéz
Villa alakja	Széles
Forgócsapágy	Kétsoros golyó
Szín	Kék passzívált
Ellensúlyoz	40 mm
Körbeforgás	94 mm
Körbeforgás	188 mm
Kupola átmérője	75 mm

## SZERELVÉNY

Szerelvény típusa	Téglalap alakú talplemez
Talplemez hossza	105 mm
Talplemez szélessége	80 mm
Lemezfurat hossza (minimális)	77 mm
Lemezfurat hossza (maximális)	60 mm
Lemezfurat szélessége (minimális)	77 mm
Lemezfurat szélessége (maximális)	80 mm
Tengely furat átmérője	9 mm

# ALPHA

3470UOJ108P62 T/G-SMALL

EAN 4031582399974

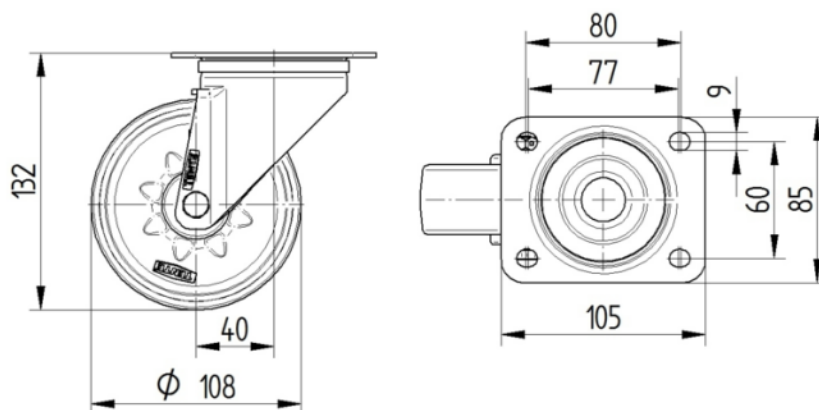
Rendelési szám 00002498



BETTER MOBILITY. BETTER LIFE.

## MŰSZAKI RAJZOK

3470...108P62



Platte 3470-080P62-105x80

