

# NOVATECH

FTP 250x100-Ø35 HL120

EAN 4031582319361



BETTER MOBILITY. BETTER LIFE.



L'image peut différer du produit d'origine

## ROUE

Matériau du corps	Fonte
Bandage	Polyuréthane, Coulé
Roulement	Roulement à billes de précision
Couleur Roue	Jaune miel (RAL1005)
Pare-fils	Avec protège-filet
Diamètre	250 mm
Largeur du Bandage	100 mm
Diamètre du trou de l'Axe	35 mm
Longueur de moyeu	120 mm
Largeur du corps	100 mm
Dureté du Bandage (A)	92 Shore A
Dureté du Bandage (D)	42 Shore D

## PERFORMANCE

Performance du rouleau	● ● ● ● ○
Bruit de mouvement	● ● ● ○ ○
Attrition	● ● ● ● ○
Résistance à la corrosion	● ● ● ○ ○

## ATTRIBUTS DE BASE

Nom du produit	Novatech
Type	Roue
Standard	EN12533 - Roulettes forte charge
Capacité de charge à 4 km/h	2640 kg
Capacité de charge à 6 km/h	2200 kg
Conducteur électrique	Non
Inoxydable	Non
Statique Capacité de charge	4400 kg
Plage de température (minimale)	-10 °C
Plage de température (maximale)	60 °C
Poids global	15.06 kg

# NOVATECH

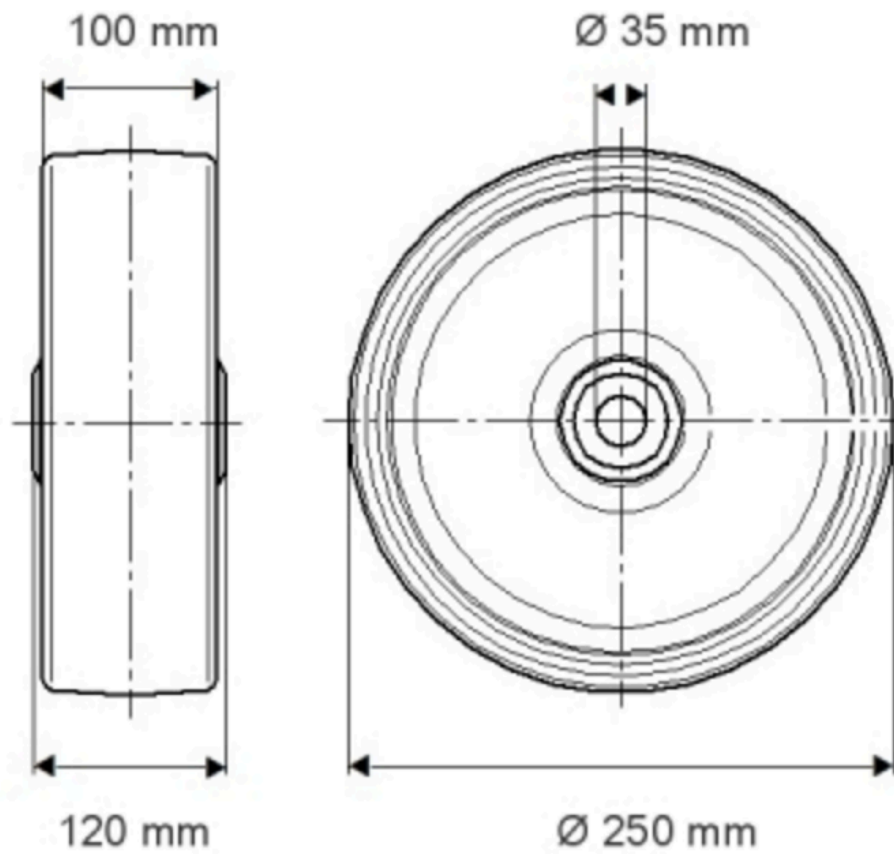
FTP 250x100-Ø35 HL120

EAN 4031582319361

Numéro de commande 00801911  
Product Drawings



BETTER MOBILITY. BETTER LIFE.



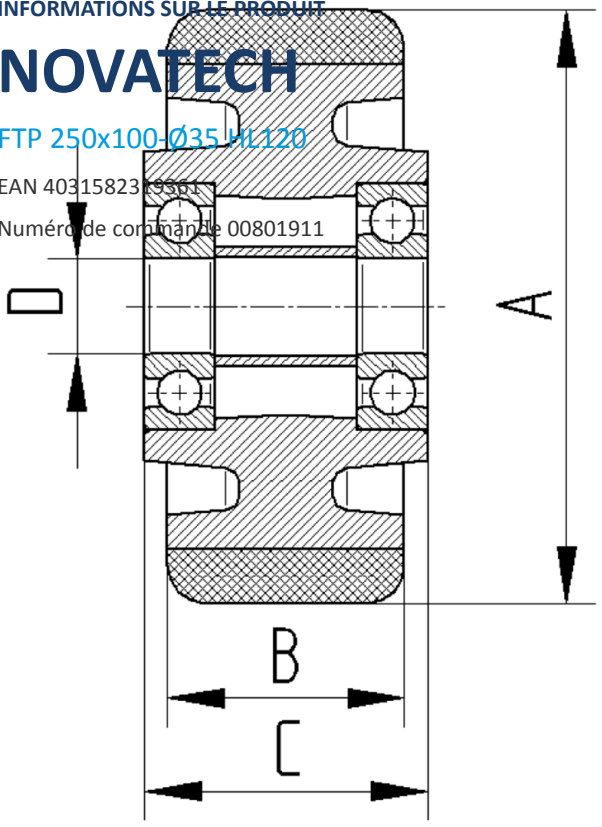
INFORMATIONS SUR LE PRODUIT

# NOVATECH

FTP 250x100-Ø35 H1.120

EAN 4031582319361

Numéro de commande 00801911



BETTER MOBILITY. BETTER LIFE.