

## LEVINA

5370PJP100P30-11 7001

EAN 4031582324587



BETTER MOBILITY. BETTER LIFE.



画像は元の製品と異なる場合があります

## パフォーマンス

回転性能	● ● ● ○ ○
動きのノイズ	● ● ● ● ○
摩擦	● ● ● ○ ○
耐食性	● ● ● ● ○

## コア属性

製品名	Levina
ハウジングタイプ	自在キャスター
標準	EN12530 - デバイスカスター
3km/hの耐荷重	100 kg
静荷重	200 kg
温度範囲 (最小)	-10 °C
最大温度範囲	40 °C
取付高	137 mm
全幅	59 mm
総重量	0.429 kg

## 車輪

本体材質	ポリプロピレン
トレッド材質	熱可塑性ゴム
ベアリング	精密ボールベアリング
車輪色	シルバークレー (RAL7001)
スレッドガード	スレッドガード付き
直径	100 mm
トレッド幅	32 mm
ボディ幅	32 mm
トレッドの硬度 (A)	87 ショア

## ハウジング

材料	ポリアミド
フォーク形状	スリム
旋回ベアリング	2つのボールレース
色	シルバークレー (RAL7001)
オフセット	36 mm
旋回半径	86 mm
旋回径	172 mm
ドーム径	59 mm

## フィットिंग

フィットングタイプ	ボルト穴
ボルト穴径	11 mm



ユニバーサルデザイン賞



ドイツデザイナークラブ

# LEVINA

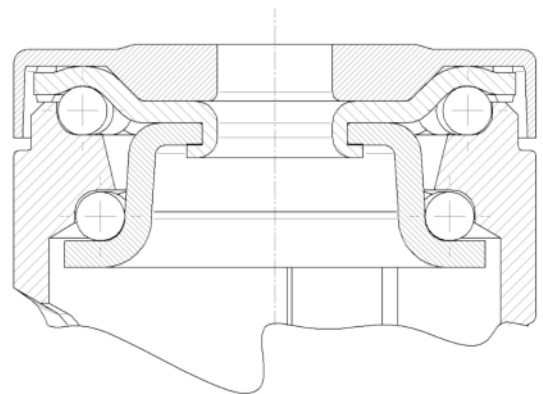
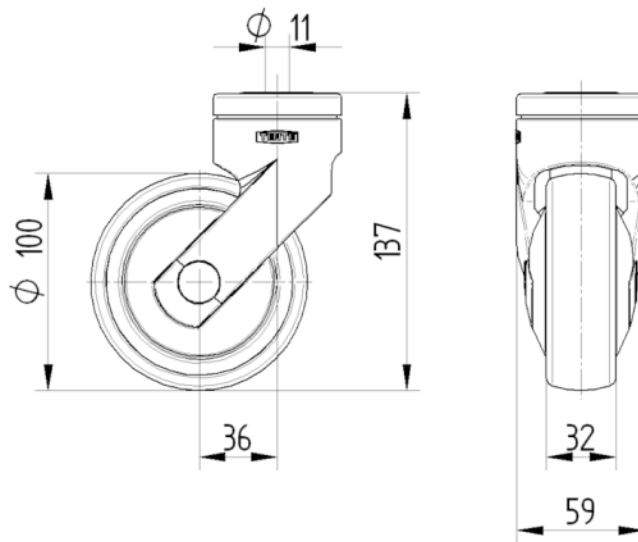
5370PJP100P30-11 7001

EAN 4031582324587



BETTER MOBILITY. BETTER LIFE.

## 図面



ユニバーサルデザイン賞



ドイツデザイナークラブ