

NOVATECH

FTP200x80-Ø25 HL92

EAN 4031582419061



BETTER MOBILITY. BETTER LIFE.



画像は元の製品と異なる場合があります

車輪

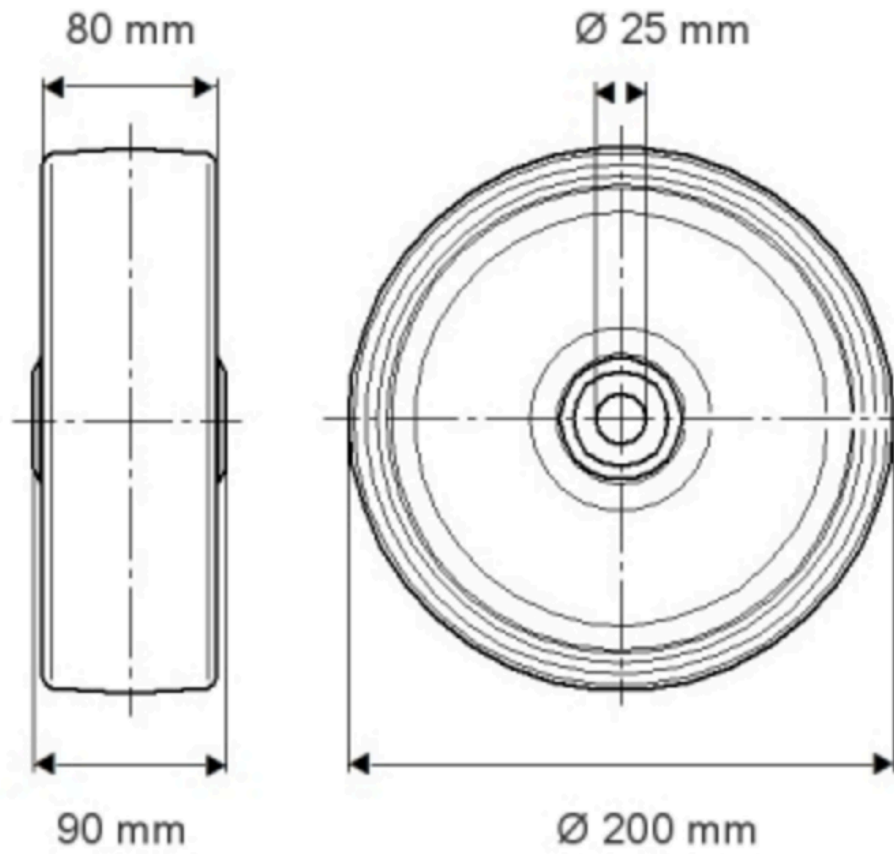
本体材質	鋳鉄
トレッド材質	ポリウレタン、鋳造
ベアリング	精密ボールベアリング
スレッドガード	スレッドガード付き
直径	200 mm
トレッド幅	80 mm
車軸穴径	25 mm
ハブの長さ	92 mm
トレッドの硬度 (A)	92 ショアA

パフォーマンス

回転性能	●●●●○
動きのノイズ	●●●○○
摩擦	●●●●○
耐食性	●●●○○

コア属性

製品名	Novatech
ハウジングタイプ	車輪
標準	EN12533 - 重量物向けキャスト
4km/hの耐荷重	1680 kg
6km/hの耐荷重	1400 kg
導電性	いいえ
ステンレス	いいえ
静荷重	3360 kg
温度範囲 (最小)	-20 °C
最大温度範囲	60 °C
総重量	7.06 kg

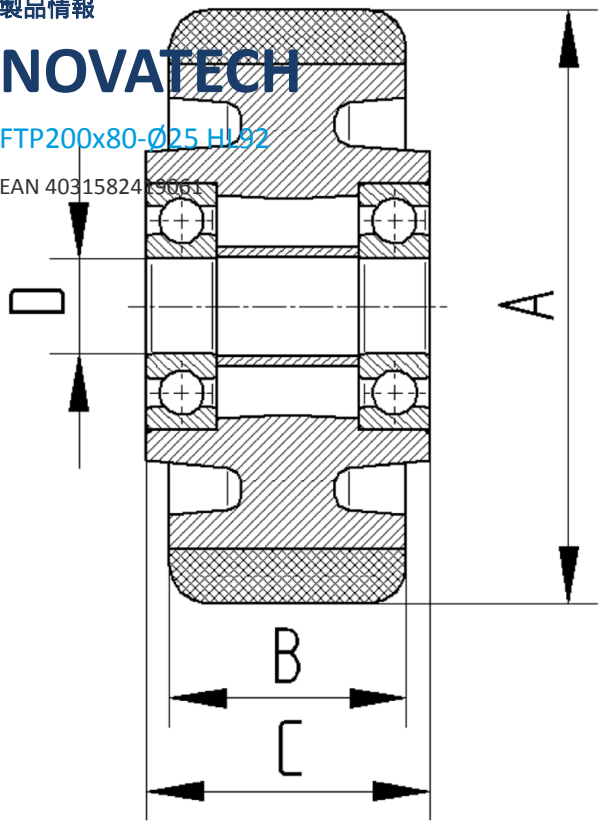


製品情報

NOVATECH

FTP200x80-Ø25 HI 92

EAN 4031582419061



BETTER MOBILITY. BETTER LIFE.