

ELASTECH

EEZ 200x75-Ø100 DG

EAN 4031582318333



BETTER MOBILITY. BETTER LIFE.



La imatge pot diferir del producte original.

RODA

Tread hardness	suau
Material corporal	Acero, hierro
Material de la banda de rodadura	Tirant elàstic, negre, vulcanitzat
El Bearing	Borehole, sense maquinació
Roda de color	3.3.1 El negre de gel (similar RAL9005)
Diametralització	200 mm
Banda de rodadura ample	75 mm
El forat Eix Diàmetre del forat	100 mm
Longitud del cub	75 mm
Corporació ample	75 mm
La duresa del Banda de rodadura (A)	68 Shore A

ACTUACIÓ

Actuació Roll	● ● ● ○ ○ ○
El soroll del moviment	● ● ● ● ● ●
Atràcia	● ● ● ● ○ ○
Resistència a a la corrosió	● ● ● ● ○ ○

ATRIBUCIONS BÀSIQUES

Nom del producte	Elastech
Tipus	Aro
Tracidad de carga a 4 km/h	600 kg
Tracidad de carga a 6 km/h	500 kg
Conducció elèctrica	No
Inoxidable	No
Tracidad de carga estàtica	1000 kg
Temperatura (mínim)	-20 °C
Temperatura màxima (màxim)	85 °C
Pes total	2,31 kg

ELASTECH

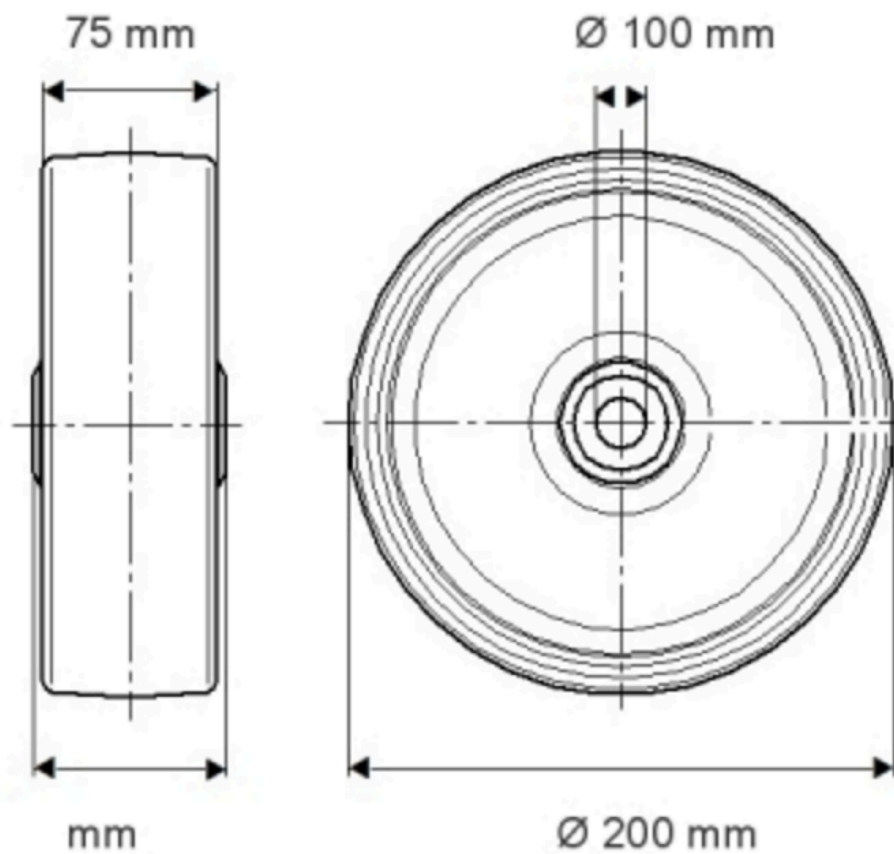
EEZ 200x75-Ø100 DG

EAN 4031582318333

Número de comanda 00830872
Product Drawings



BETTER MOBILITY. BETTER LIFE.



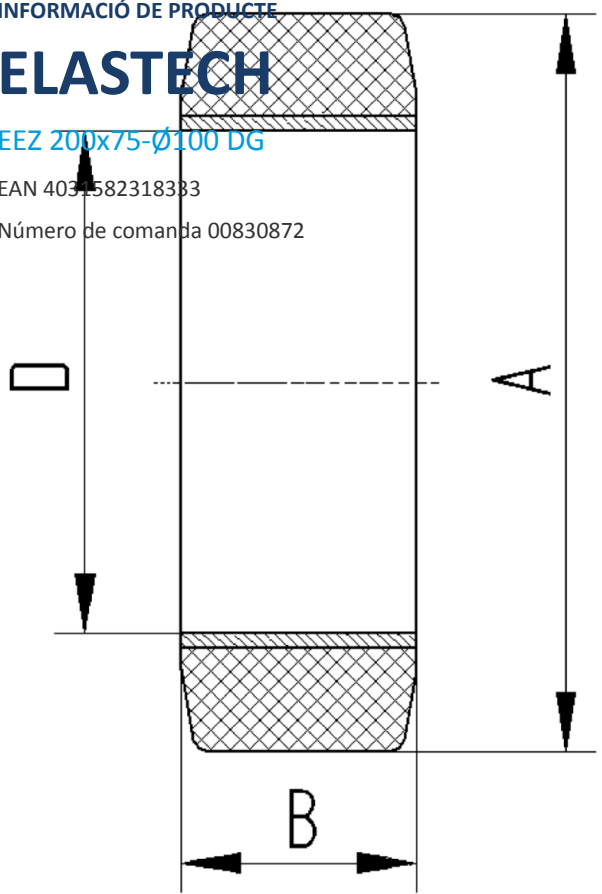
INFORMACIÓ DE PRODUCTE

ELASTECH

EEZ 200x75-Ø100 DG

EAN 405582318383

Número de comanda 00830872



BETTER MOBILITY. BETTER LIFE.