

## ALPHA

3470UOR080P62 TFR

EAN 4031582390087



BETTER MOBILITY. BETTER LIFE.



A kép eltérhet az eredeti terméktől

## TELJESÍTMÉNY

Gördülési ellenállás teljesítménye ●●●○○

Mozgás zajkibocsátása ●●●○○

Kopás ●●●●●

Korrozióálló képesség ●●●○○

## ALAPVETŐ TULAJDONSÁGOK

Termék neve	Alpha
Ház típusa	Forgóvillás görgő
Standard	EN12532 - Szállítóeszközök
Teherbírás 4 km/h-nál	200 kg
Statikus teherbírás	400 kg
Hőmérséklet-tartomány (minimális)	-25 °C
Hőmérséklet-tartomány (maximális)	80 °C
Összsúly	108 mm
Összsúly	0,706 kg

## KERÉK

Felépítmény anyaga	Poliamid
Futófelület anyaga	Kerékkel megegyező
Csapágy	Tűgörgős csapágy
Tengely	Csavar anyával
Szálvédők	Futófelület védelem nélkül
Átmérő	80 mm
Futófelület szélessége	30 mm
A futófelület keménysége (D)	75 Shore D

## VÁZ

Anyag	Acéllemez, nehéz
Villa alakja	Széles
Forgócsapágy	Kétsoros golyó
Ellensúlyoz	44,5 mm
Körbeforgás	84,5 mm
Körbeforgás	160 mm

## SZERELVÉNY

Szerelvény típusa	Téglalap alakú talplemez
Talplemez hossza	105 mm
Talplemez szélessége	80 mm
Lemezfurat hossza (minimális)	77 mm
Lemezfurat hossza (maximális)	80 mm
Lemezfurat szélessége (maximális)	60 mm
Tengely furat átmérője	9 mm

# ALPHA

3470UOR080P62 TFR

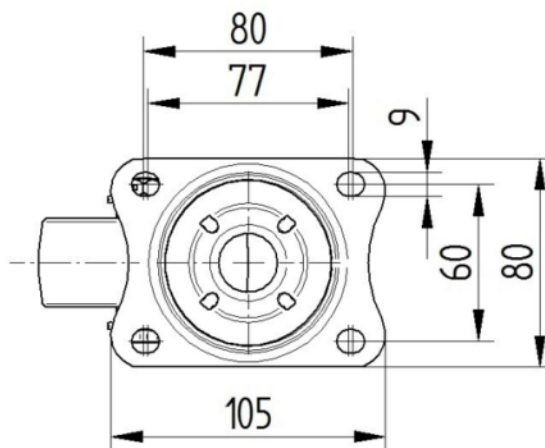
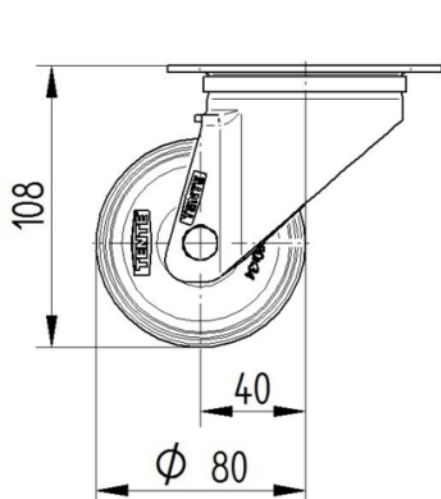
EAN 4031582390087



BETTER MOBILITY. BETTER LIFE.

## MŰSZAKI RAJZOK

3470U00080P62-neu



Platte 3470-080P62-105x80

