

# INTEGRAL TWIN

2944UAP150R26-28S45 4XM8

EAN 4031582443301



BETTER MOBILITY. BETTER LIFE.



A imagem pode diferir do produto original

## DESEMPENHO

Desempenho do rolamento ●●●●●

Ruído de movimento ●●●○○

Desgaste ●●●●○

Resistência à corrosão ●●●○○

## ATRIBUTOS PRINCIPAIS

Nome do produto	Integral twin
Tipo	Rodízio giratório com travão central, total ou direcional
Padrão	semelhante a EN12531- Rodízios para Camas Hospitalares
Capacidade de carga a 3 km/h	150 kg
Capacidade de carga a 4 km/h	150 kg
Capacidade de carga estática	300 kg
Intervalo de temperatura (mínimo)	-30 °C
Intervalo de temperatura (Máximo)	80 °C
Altura total	175 mm
Largura geral	70 mm
Peso geral	1,436 kg
Certificação	Testado e monitorizado por TÜV Süd



Prémio Alemão de Design



Prémio Red Dot Design

## RODA

Material do centro da roda	Poliamida
Material do piso da roda	Poliuretano, Injetado
Rolamento	Rolamento de esferas de precisão
Anti-fios	Com anti-fios
Diâmetro	150 mm
Largura do Piso	15 mm
Dureza do Piso (D)	42 Shore D

## SUPORTE

Material	Folha de aço, média
Em Forma de Garfo	Roda dupla com suporte
Rolamento giratório	Rolamento de esferas de precisão
Offset	45 mm
Raio giratório	120 mm
Interferência giratória	240 mm

## ENCAIXE

Tipo de fixação	Espiga com furo para barras de perfil
Diâmetro do Furo	28 mm
Comprimento do Furo	96 mm

# INTEGRAL TWIN

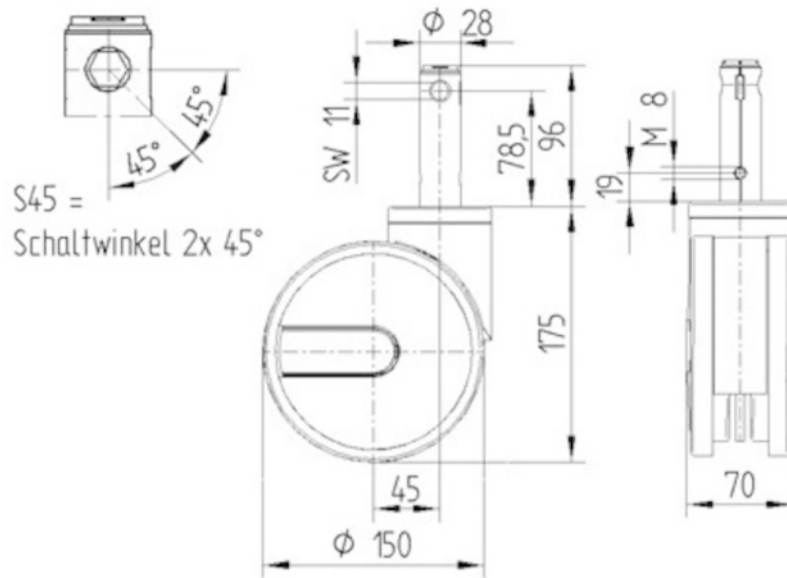
2944UAP150R26-28S45 4XM8

EAN 4031582443301



BETTER MOBILITY. BETTER LIFE.

## DESENHOS TÉCNICOS



Prémio Alemão  
de  
Design



Prémio Red Dot  
Design