

# DURATECH

MOP 150x50-Ø30 HL60

EAN 4031582320022



BETTER MOBILITY. BETTER LIFE.



Изображението може да се различава от оригиналния продукт

## КОЛЕЛО

Материал на тялото	Полиамид, супер тежък
Материал на резбата	Идентично с тяло на Колело
Лагер	Прецизен сачмен лагер
Цвят на Колело	Естествено бяло
Предпазители за резби	Без предпазно устройство за резба
Диаметър	150 mm
Ширина на Резба	50 mm
Диаметър на отворите Ос	30 mm
Дължина на центъра	60 mm
Ширина на тялото	50 mm
Твърдост на Резба (D)	75 Бръснач D
Тип лагер	6306

## ИЗПЪЛНЕНИЕ

Производителност на ролката	● ● ● ● ● ●
Шум от движение	● ● ○ ○ ○ ○
Привличане	● ● ● ● ● ●
Устойчив на корозия	● ● ● ○ ○ ○

## ОСНОВНИ АТРИБУТИ

Име на продукта	Duratech
Тип	Колело
Стандартен	EN12533 – Тежкотоварни колела
Товароносимост при 4 км/ч	2520 kg
Товароносимост при 6 км/ч	2100 kg
Електропроводим	Не
Неръждаемост	Не
Статичен Товароносимост	4200 kg
Температурен диапазон (минимален)	-40 °C
Температурен диапазон (максимален)	80 °C
Общо тегло	1.45 kg

# DURATECH

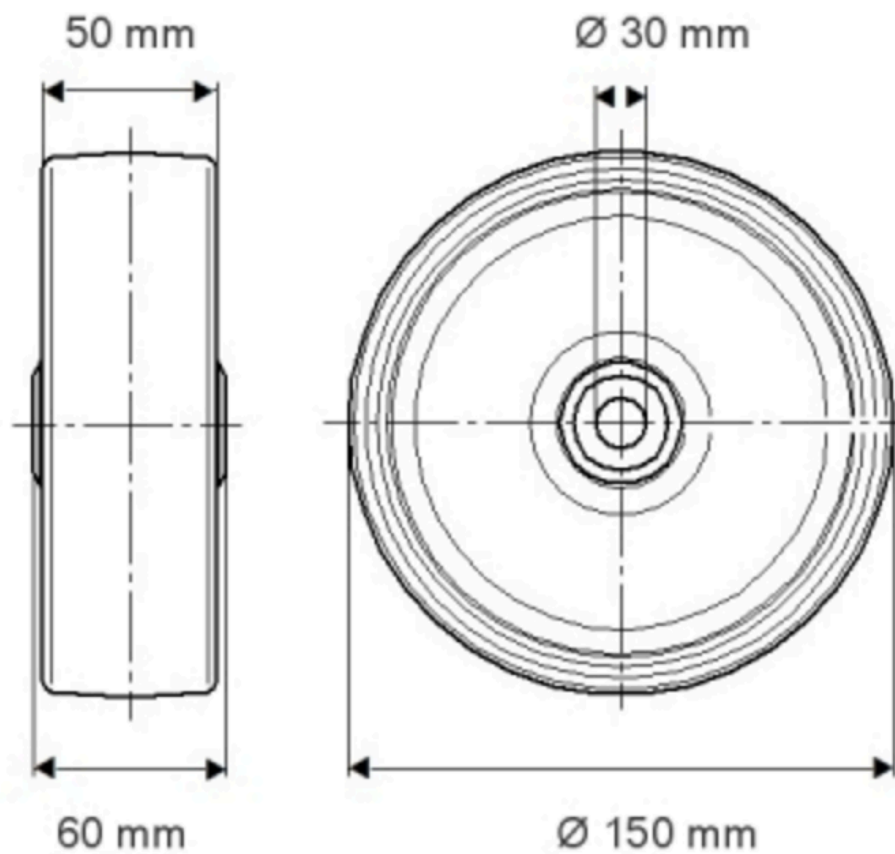
МОР 150x50-Ø30 HL60

EAN 4031582320022

Номер на поръчката 00801260  
Product Drawings



BETTER MOBILITY. BETTER LIFE.



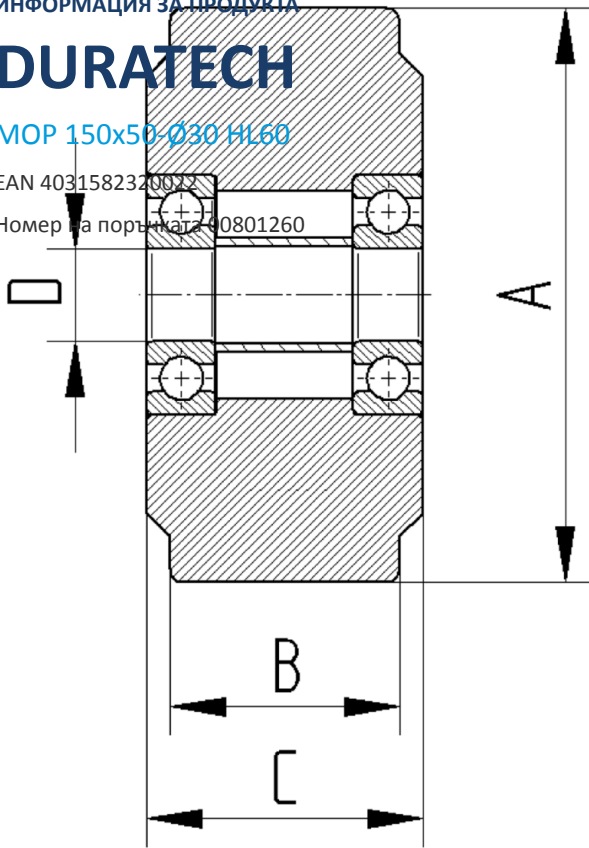
ИНФОРМАЦИЯ ЗА ПРОДУКТА

# DURATECH

МОР 150x50-Ø30 HL60

EAN 4031582320022

Номер на поръчка: 0801260



BETTER MOBILITY. BETTER LIFE.