

NOVATECH

ITP125x50-Ø20 HL60 super convexe R25

EAN 4031582444650



BETTER MOBILITY. BETTER LIFE.



Image non contractuelle, peut différer du produit d'origine

ROUE

Tread profile	convexe
Corps de roue	Aluminium
Bandage	Polyuréthane, coulé
Roulement	Roulement à billes de précision
Pare-fils	Sans pare-fils
Diamètre	125 mm
Largeur du bandage	50 mm
Diamètre de l'alésage	20 mm
Longueur de moyeu	60 mm
Dureté du bandage (A)	92 Shore A

PERFORMANCE

Performance de roulage	● ● ● ○ ○
Bruit de mouvement	● ● ● ○ ○
Usure	● ● ● ● ○
Résistance à la corrosion	● ● ● ○ ○

ATTRIBUTS PRINCIPAUX

Nom du produit	Novatech
Type	Roue
Norme	EN12532 - roulette de manutention
Capacité de charge à 4 km/h	400 kg
Conducteur d'électricité	Non
Inoxydable	Non
Capacité de charge statique	800 kg
Plage de température (minimale)	-20 °C
Plage de température (maximale)	60 °C
Poids	0,82 kg

NOVATECH

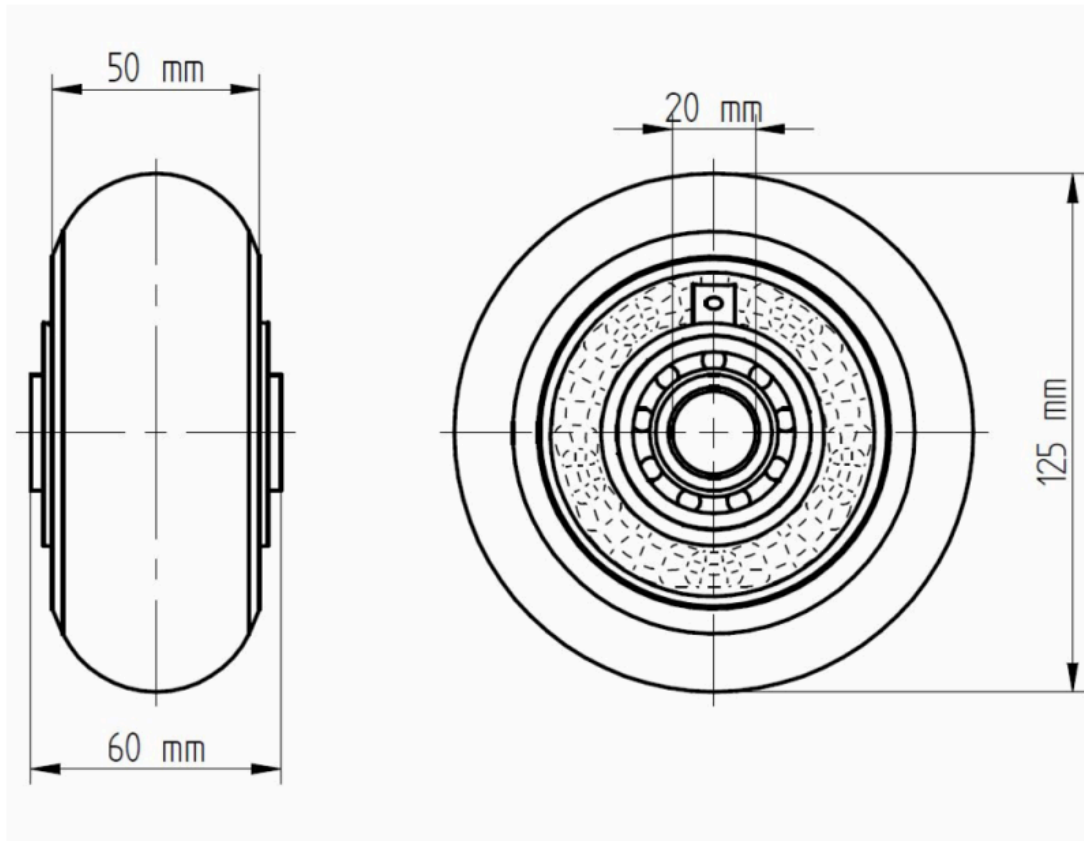
ITP125x50-Ø20 HL60 super convex R25

EAN 4031582444650



BETTER MOBILITY. BETTER LIFE.

Product Drawings

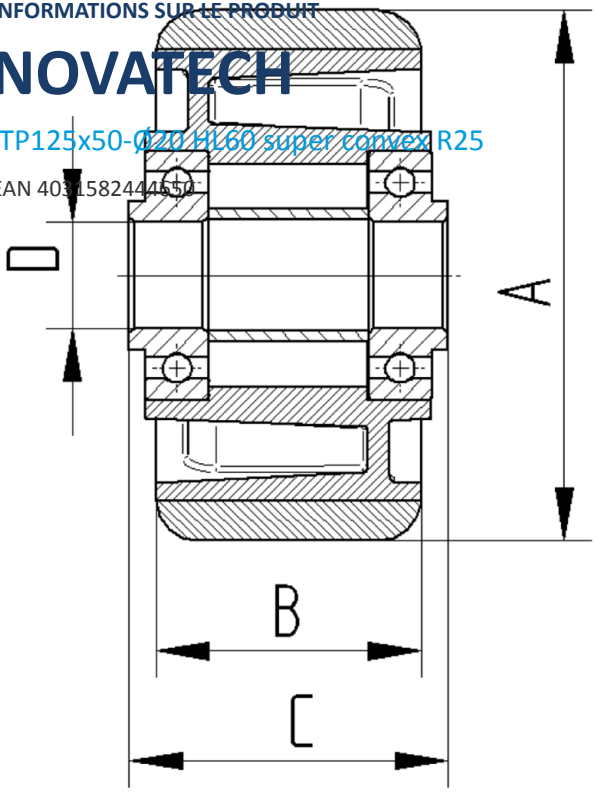


INFORMATIONS SUR LE PRODUIT

NOVATECH

ITP125x50-Ø20 H160 super convex R25

EAN 4031582441650



BETTER MOBILITY. BETTER LIFE.