

# INTEGRAL TWIN

2940USX125R05-32

EAN 4031582341485



BETTER MOBILITY. BETTER LIFE.



Изображението може да се различава от оригиналния продукт

## ИЗПЪЛНЕНИЕ

Производителност на ролката ●●●●●

Шум от движение ●●●○○

Привличане ●●●●○

Устойчив на корозия ●●●○○

## ОСНОВНИ АТРИБУТИ

Име на продукта	Integral twin
Тип	Въртящ се Колело
Стандартен	подобен EN12531 - Болнични лебедни колела
Товароносимост при 3 км/ч	125 kg
Товароносимост при 4 км/ч	125 kg
Електропроводим	✓
Статичен Товароносимост	250 kg
Температурен диапазон (минимален)	-30 °C
Температурен диапазон (максимален)	80 °C
Обща височина	150 mm
Обща ширина	60 mm
Общо тегло	1,308 kg
Сертифициране	Тествано и наблюдавано от TÜV Süd

## КОЛЕЛО

Материал на тялото	Полиамид
Материал на реазбата	Полиуретан, екструдирано електропроводим
Лагер	Прецизен сачмен лагер, запечатан Изолиран
Предпазители за резби	С предпазно устройство за резба
Диаметър	125 mm
Ширина на Резба	12 mm
Твърдост на Резба (D)	40 бряг D

## ВИЛКА

Материал	Стоманен лист, среден
Форма Вилица	Вилка на две Колело
Въртящ се лагер	Прецизен сачмен лагер
Изместване	37,5 mm
Радиус на завъртане	100 mm
Интерференция при завъртане	200 mm



Германска награда за Дизайн



Награда за Дизайн Red Dot

# INTEGRAL TWIN

2940USX125R05-32

EAN 4031582341485



BETTER MOBILITY. BETTER LIFE.

## ПРИЛЯГАНЕ

Тип на фитинга	Твърдо Щифт кръгло
Диаметър на Болт	32 mm
Дължина на Болт	45 mm
Намек	Перещите се легла трябва да бъдат Изолиран в зоната за поставяне от производителя на болничното легло.

## ДОПЪЛНИТЕЛНА ИНФОРМАЦИЯ

Миешо се в съответствие с АК-BWA



Германска  
награда за  
Дизайн



Награда за  
Дизайн Red Dot

ИНФОРМАЦИЯ ЗА ПРОДУКТА

# INTEGRAL TWIN

2940USX125R05-32

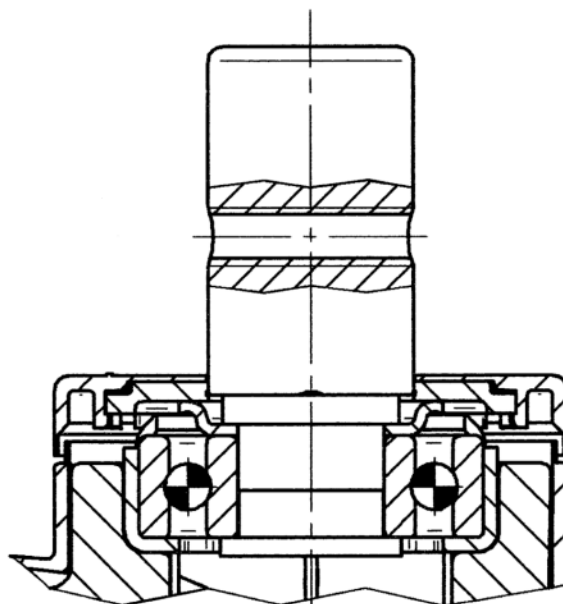
EAN 4031582341485



BETTER MOBILITY. BETTER LIFE.

## ТЕХНИЧЕСКИ ЧЕРТЕЖИ

---



Германска  
награда за  
Дизайн



Награда за  
Дизайн Red Dot