

INTEGRAL

2040XSX200R05-28

EAN 4031582341676



BETTER MOBILITY. BETTER LIFE.



Slika se može razlikovati od originalnog proizvoda

PERFORMANSE

Performanse kotrljanja ●●●○○

Buka u pokretu ●●●○○

Ishrana ●●●○○

otpornost na rdju ●●●○○

OSNOVNI ATRIBUTI

Naziv proizvoda	Integral
Tip	Okretanje Tocak
Standard	Slično EN12531 - Bolnički kreveti
Nosivost na 3 km/h	150 kg
Nosivost na 4 km/h	150 kg
Električni provod	✓
Statički Nosivost	300 kg
Temperaturni opseg (Minimalno)	-30 °C
Opseg temperature (maksimalni)	80 °C
Sveukupna visina	229 mm
Ukupna težina	1,661 kg
Sertifikacija	Ispitano i nadgledano od strane TÜV Süd

TOCAK

Materijal za telo	poliamid električna provodljivost
materijal omotaca	Poliuretan, liveno, električno provodljiv
Nošenje	precizini kuglicni lezaj, zapevaceno
stitnici omotaca	Integrirani threadguard
Prečnik	200 mm
Širina omotac	35 mm
Teškoća gazećeg omotac (D)	59 Šor D

KUCISTE

Materijal	Čelični list, srednji
oblik viljuska	Zatvoreno
okretni lezaj	precizini kuglicni lezaj
ofset	60 mm
okretni radijus	160 mm
Otpor okretanju	320 mm

PRILAGOĐAVANJE

Tip uklapanja	stablo, okrugla
Prečnik sraf	28 mm
Dužina sraf	45 mm
Savet	Kreveti za pranje moraju biti zapevaceno u oblasti za montažu od strane proizvođača bolničkog kreveta.

DODATNE INFORMACIJE

Perivo prema AK-BWA



IF nagrada za Dizajn



Red Dot Dizajn Award

INTEGRAL

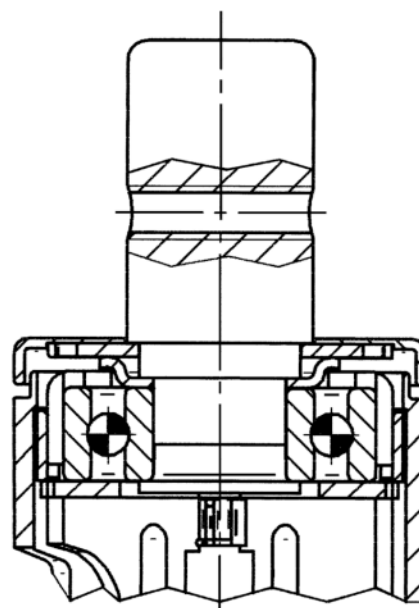
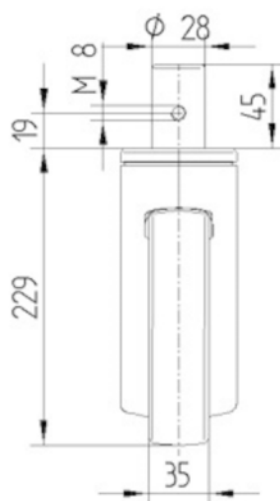
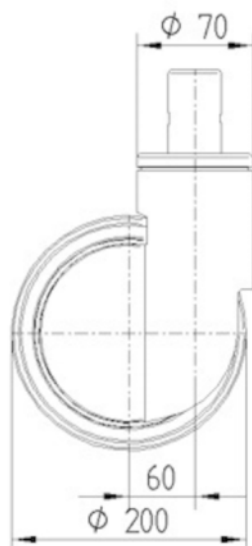
2040XSX200R05-28

EAN 4031582341676



BETTER MOBILITY. BETTER LIFE.

TEHNIČKI CRTEŽI



IF nagrada za Dizajn



Red Dot Dizajn Award