

# PURETECH

FVP 200x75-Ø25 HL90

EAN 4031582365412



BETTER MOBILITY. BETTER LIFE.



A kép eltérhet az eredeti terméktől

## KERÉK

Tread hardness	puha
Felépítmény anyaga	Öntöttvas
Futófelület anyaga	Tömörgumi, fekete
Csapágy	Precíziós golyóscsapágy
Kerék színe	Mélyfekete (hasonló RAL9005)
Szálvédők	Futófelület védelemmel
Átmérő	200 mm
Futófelület szélessége	75 mm
Tengely furat átmérője	25 mm
Kerékagy hossza	90 mm
Test szélessége	75 mm
A futófelület keménysége (A)	68 Shore A

## TELJESÍTMÉNY

Gördülési ellenállás teljesítménye	● ● ○ ○ ○
Mozgás zajkibocsátása	● ● ● ● ●
Kopás	● ● ● ● ○
Korrozióálló képesség	● ● ● ○ ○

## ALAPVETŐ TULAJDONSÁGOK

Termék neve	Puretech
Ház típusa	Kerék
Standard	EN12533 - Nehézipari görgők
Teherbírás 4 km/h-nál	600 kg
Teherbírás 6 km/h-nál	500 kg
Elektromosan vezető	Nem
Rozsdamentes	Nem
Statikus teherbírás	1000 kg
Hőmérséklet-tartomány (minimális)	-20 °C
Hőmérséklet-tartomány (maximális)	80 °C
Összsúly	5,89 kg

# PURETECH

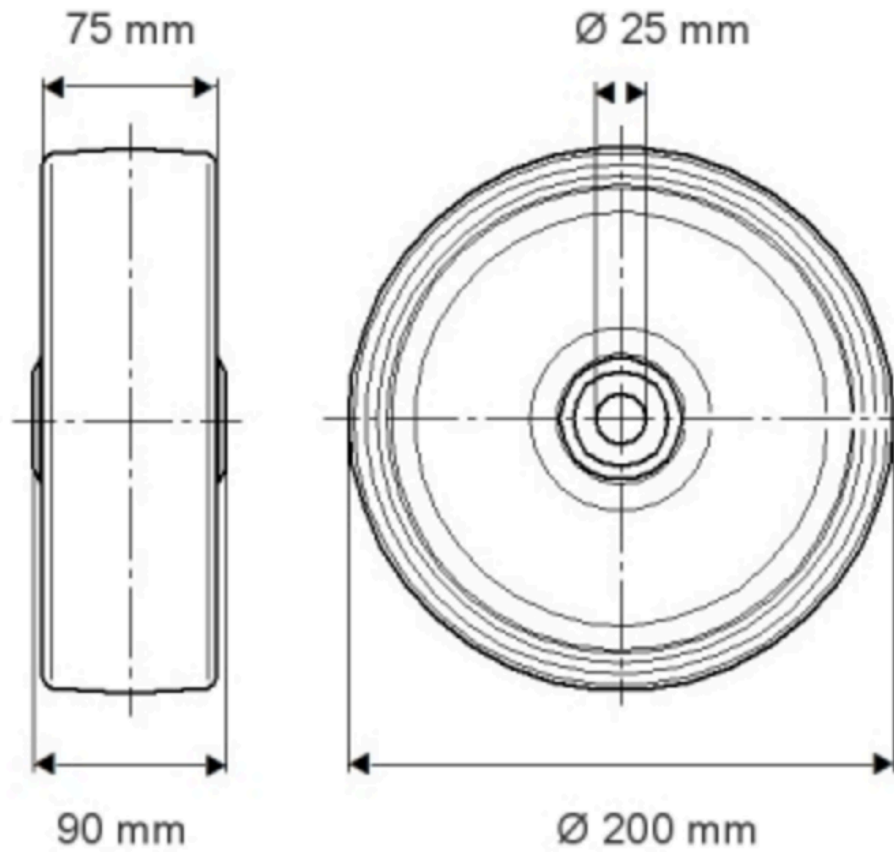
FVP 200x75-Ø25 HL90

EAN 4031582365412

Rendelési szám 00828528  
Product Drawings



BETTER MOBILITY. BETTER LIFE.



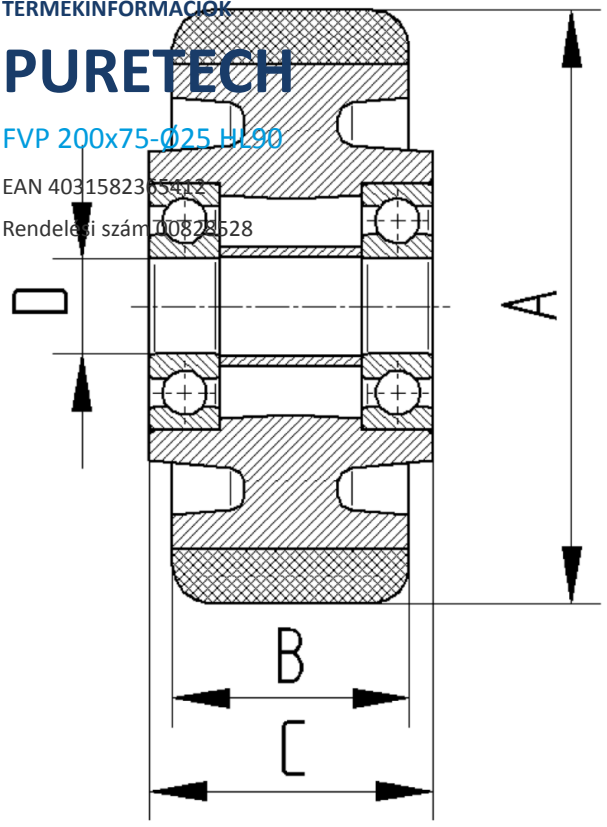
TERMÉKINFORMÁCIÓK

# PURETECH

FVP 200x75-Ø25 H190

EAN 4031582365412

Rendelési szám 00823528



BETTER MOBILITY. BETTER LIFE.