

NOVATECH

FTP 200x60-Ø25 HL60

EAN 4031582329674



BETTER MOBILITY. BETTER LIFE.



Imaginea poate fi diferită de produsul original

ROATĂ

Material pentru corp	Fontă
Material al benzii de rulare	Poliuretan, Turnată
Lagăr	Rulment cu bile de precizie
Roată	Galben miere (RAL1005)
Protecție pentru filet	Cu protecție pentru filet
Diametru	200 mm
Benză de rulare	60 mm
Diametrul găurii Axă	25 mm
Lungime butuc	60 mm
Lățimea corpului	60 mm
Duritatea benzii de Benză de rulare (A)	92 Pe malul A
Duritatea benzii de Benză de rulare (D)	42 malul D

PERFORMANȚĂ

Performanța rolei	● ● ● ● ● ○
Zgomot de mișcare	● ● ● ● ○ ○
Atriție	● ● ● ● ● ○
Rezistență la coroziune	● ● ● ● ○ ○

ATRIBUTELE DE BAZĂ

Nume produs	Novatech
Tip	Roată
Standard	EN12533 - Role rezistente
Capacitate de încărcare la 4 km/h	1440 kg
Capacitate de încărcare la 6 km/h	1200 kg
Conductiv electric	Nu
Inoxidabil	Nu
Capacitate de încărcare statică	2400 kg
Interval de temperatură (minim)	-10 °C
Interval de temperatură (maxim)	60 °C
Greutate totală	5,35 kg

NOVATECH

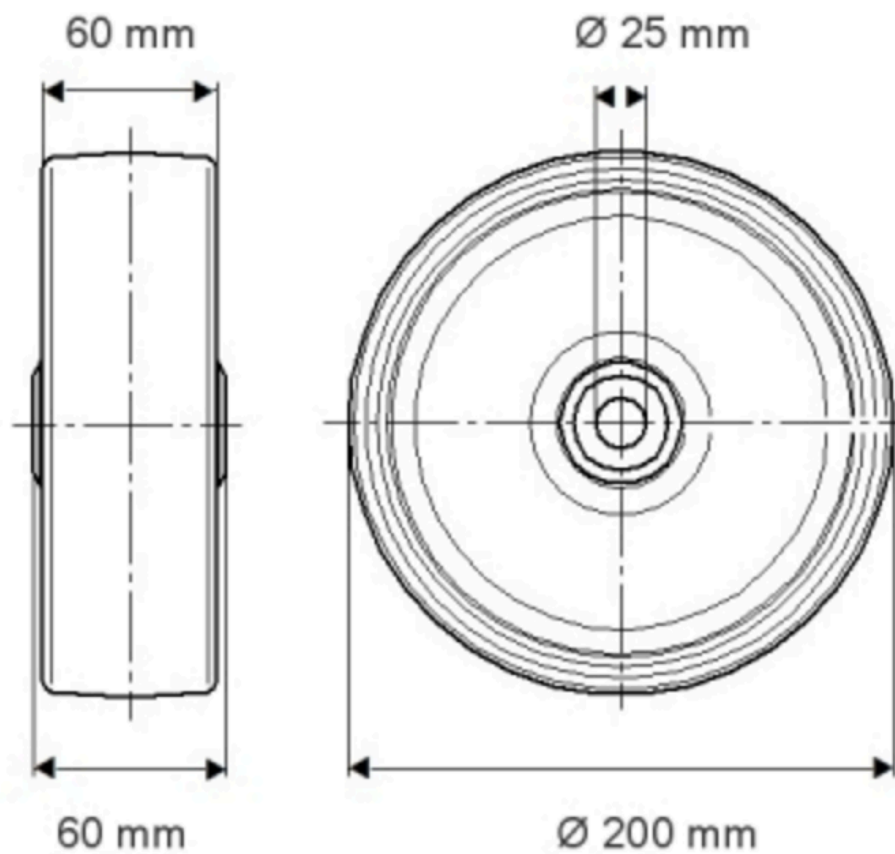
FTP 200x60-Ø25 HL60

EAN 4031582329674

Numărul de comandă 00803012
Product Drawings



BETTER MOBILITY. BETTER LIFE.



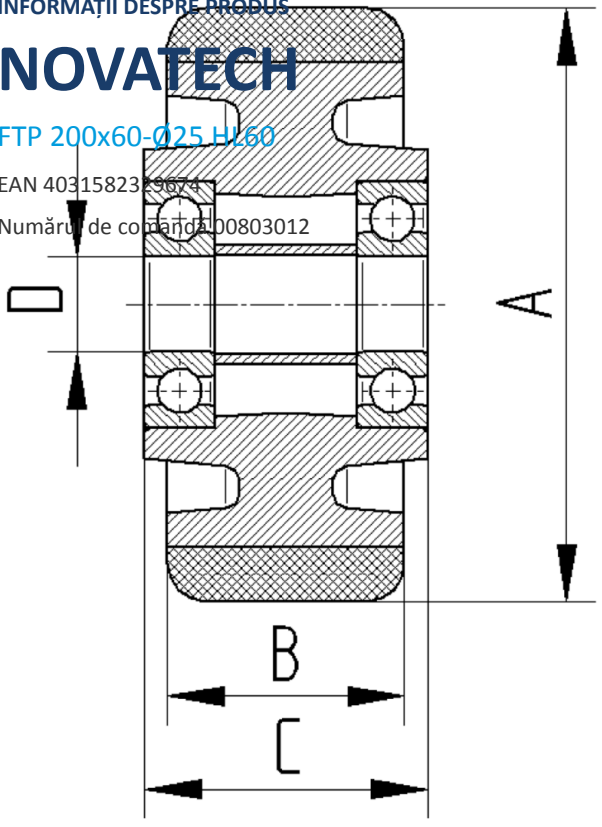
INFORMAȚII DESPRE PRODUS

NOVATECH

FTP 200x60-025 H160

EAN 4031582329674

Numărul de comandă 00803012



BETTER MOBILITY. BETTER LIFE.