

ALPHA

3477PIO125P62

EAN 4031582305265



BETTER MOBILITY. BETTER LIFE.



画像は元の製品と異なる場合があります

パフォーマンス

回転性能	● ● ● ○ ○
動きのノイズ	● ● ● ○ ○
摩擦	● ● ● ○ ○
耐食性	● ● ● ○ ○

コア属性

製品名	Alpha
ハウジングタイプ	トータルロック付き自在キャスター
標準	EN12532 - 輸送機器
4km/hの耐荷重	80 kg
静荷重	160 kg
温度範囲 (最小)	-20 °C
最大温度範囲	60 °C
取付高	155 mm
総重量	1.247 kg

車輪

本体材質	ポリプロピレン
トレッド材質	硬質ゴム、ノンマーキング
ベアリング	プレーンベアリング
車軸	ナットでネジ止め
スレッドガード	スレッドガードなし
直径	125 mm
トレッド幅	37 mm
トレッドの硬度 (A)	80 ショアA

ハウジング

材料	スチール、重量系
フォーク形状	幅の広い
旋回ベアリング	2つのボールレース
オフセット	40 mm
旋回半径	123 mm
旋回径	246 mm

フィッティング

フィッティングタイプ	長方形プレート
プレート長	105 mm
プレート幅	80 mm
プレート穴長 (最小)	77 mm
プレート穴長 (最大)	80 mm
プレート穴幅 (最大)	60 mm
プレート穴径	9 mm

ALPHA

3477PIO125P62

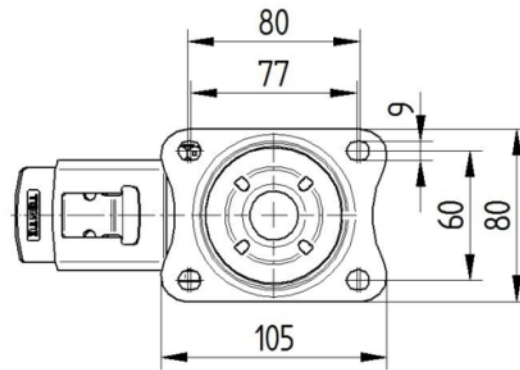
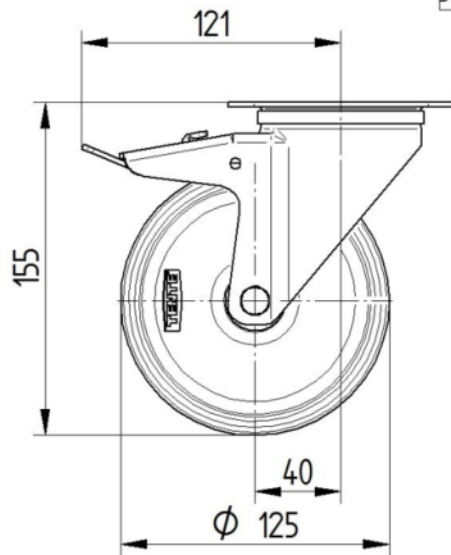
EAN 4031582305265



BETTER MOBILITY. BETTER LIFE.

図面

3477U00125P62-neu



Platte 3470-080P62-105x80

