

ALPHA

3477UOT125P62

EAN 4031582336931
Rendelési szám 00033752

BETTER MOBILITY. BETTER LIFE.



A kép eltérhet az eredeti terméktől

TELJESÍTMÉNY

Gördülési ellenállás teljesítménye ●●●○○

Mozgás zajkibocsátása ●●●●○

Kopás ●●●●○

Korrozióálló képesség ●●●○○

ALAPVETŐ TULAJDONSÁGOK

Termék neve	Alpha
Ház típusa	Totálfékes görgő
Standard	EN12532 - Szállítóeszközök
Teherbírás 4 km/h-nál	275 kg
Statikus teherbírás	550 kg
Hőmérséklet-tartomány (minimális)	-25 °C
Hőmérséklet-tartomány (maximális)	80 °C
Összsúly	155 mm
Teljes szélesség	75 mm
Összsúly	1,186 kg

KERÉK

Felépítmény anyaga	Poliamid
Futófelület anyaga	Kerékkel megegyező
Csapágy	Precíziós golyóscsapágy , tömített
Tengely	Csavar anyával
Kerék színe	Természetes fehér
Átmérő	125 mm
Futófelület szélessége	40 mm
Test szélessége	40 mm
A futófelület keménysége (D)	75 Shore D

VÁZ

Anyag	Acéllemez, nehéz
Villa alakja	Széles
Forgócsapágy	Kétsoros golyó
Szín	Kék passzívált
Ellensúlyoz	40 mm
Körbeforgás	123 mm
Körbeforgás	246 mm
Kupola átmérője	75 mm

SZERELVÉNY

Szerelvény típusa	Téglalap alakú talplemez
Talplemez hossza	105 mm
Talplemez szélessége	80 mm
Lemezfurat hossza (minimális)	77 mm
Lemezfurat hossza (maximális)	60 mm
Lemezfurat szélessége (minimális)	77 mm
Lemezfurat szélessége (maximális)	80 mm
Tengely furat átmérője	9 mm

ALPHA

3477UOT125P62

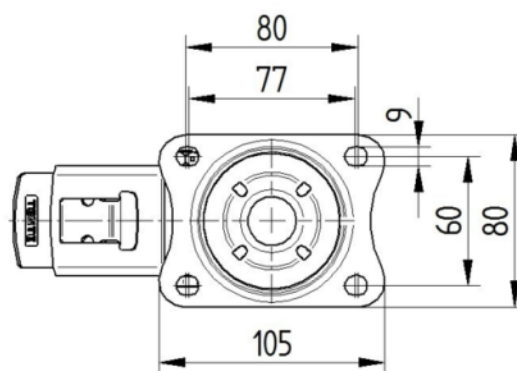
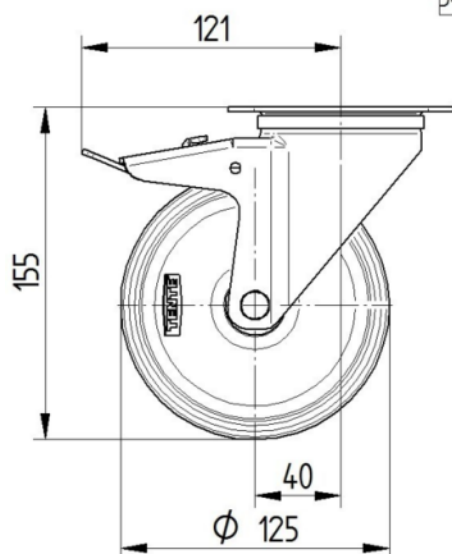
EAN 4031582336931
Rendelési szám 00033752



BETTER MOBILITY. BETTER LIFE.

MŰSZAKI RAJZOK

3477U00125P62-neu



Platte 3470-080P62-105x80

