

## LINEA E-LOCK

594EUSP150R36-32 N RAL9002

EAN 4031582489309

Numărul de comandă 00065310



BETTER MOBILITY. BETTER LIFE.



Imaginea poate fi diferită de produsul original

## PERFORMANȚĂ

Performanța rolei	● ● ● ● ●
Zgomot de mișcare	● ● ● ● ○
Atriție	● ● ● ● ○
Rezistență la coroziune	● ● ● ○ ○

## ATRIBUTELE DE BAZĂ

Nume produs	Linea E-Lock
Tip	Rola pivotantă cu sistem de închidere electric
Standard	EN12531 - Roți pentru paturi de spital
Capacitate de încărcare la 3 km/h	150 kg
Capacitate de încărcare la 4 km/h	150 kg
Conductiv electric	✓
Inoxidabil	✓
Capacitate de încărcare statică	300 kg
Interval de temperatură (minim)	-10 °C
Interval de temperatură (maxim)	40 °C
Înălțime totală	155 mm
Lățime totală	71 mm
Greutate totală	1,516 kg

## ROATĂ

Material pentru corp	Poliamidă
Material al benzii de rulare	Poliuretan, Injectat, conductiv electric
Lagăr	Rulment cu bile de precizie
Roată	Alb gri (RAL9002)
Protecție pentru filet	Cu protecție pentru filet
Diametru	150 mm
Benză de rulare	15 mm
Lățimea corpului	15 mm
Duritatea benzii de rulare (A)	92 Pe malul A
Duritatea benzii de rulare (D)	42 malul D

## FURCA

Material	Poliamidă
Formă Furcă	Carcasă Roată dublă
Rulment pivotant	Rulment cu bile de precizie
Culoare	Alb gri (RAL9002)
Offset	47,5 mm
Raza de pivotare	127 mm
Interferență pivotantă	254 mm
Diametru cupolă	45,5 mm

## RACORD

Tip ajustare	Tijă cu Gaură pentru came pentru bare de profil, Versiune scurtă
Diametru Șurub	32 mm
Lungime Șurub	50 mm
Poziția filetelui Șurub	7 mm
Canitate orificii de montare Șurub	2

## INFORMAȚII SUPLIMENTARE

IPX4 în poziție asamblată

Designer  
DeutscherPremiul  
InterzumPremiul pentru  
Design IF

# LINEA E-LOCK

594EUSP150R36-32 N RAL9002

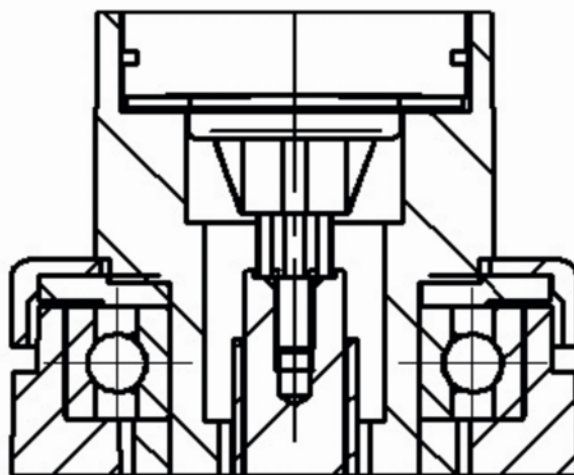
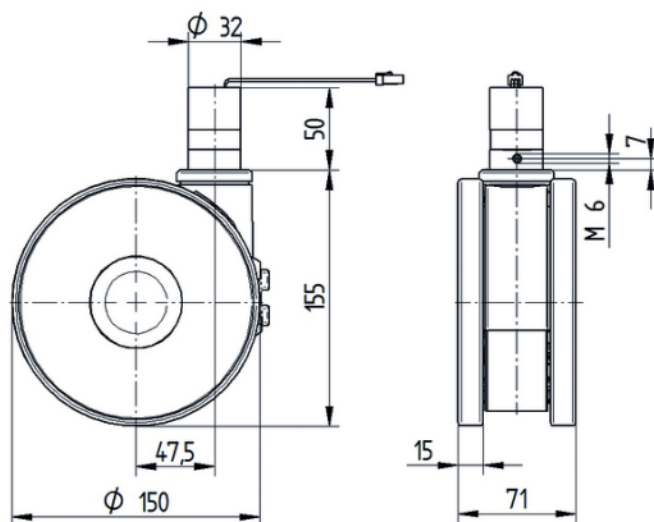
EAN 4031582489309

Numărul de comandă 00065310



BETTER MOBILITY. BETTER LIFE.

## DESENE TEHNICE



Designer  
Deutscher



Premiul  
Interzum



Premiul pentru  
Design IF