

## LEVINA STAINLESS

5381PJC125P30-13 XL

EAN 4031582382105



BETTER MOBILITY. BETTER LIFE.



Imaginea poate fi diferită de produsul original

## PERFORMANȚĂ

|                         |       |
|-------------------------|-------|
| Performanța rolei       | ●●●○○ |
| Zgomot de mișcare       | ●●●●○ |
| Atriție                 | ●●●●○ |
| Rezistență la coroziune | ●●●●○ |

## ATRIBUTELE DE BAZĂ

|                                   |  |
|-----------------------------------|--|
| Nume produs                       | Levina stainless                       |
| Tip                               | Rola pivotantă cu Blocare direcțională |
| Standard                          | EN12530 - Roți pentru dispozitive      |
| Capacitate de încărcare la 3 km/h | 100 kg                                 |
| Inoxidabil                        | ✓                                      |
| Capacitate de încărcare statică   | 200 kg                                 |
| Interval de temperatură (minim)   | -10 °C                                 |
| Interval de temperatură (maxim)   | 40 °C                                  |
| Înălțime totală                   | 161 mm                                 |
| Greutate totală                   | 0,595 kg                               |

## ROATĂ

|                                |   |
|--------------------------------|---|
| Material pentru corp           | Polipropilenă                           |
| Material al benzii de rulare   | Cauciuc termoplastic                    |
| Lagăr                          | Rulment cu bile de precizie, Inoxidabil |
| Protecție pentru filet         | Cu protecție pentru filet               |
| Diametru                       | 125 mm                                  |
| Benză de rulare                | 32 mm                                   |
| Duritatea benzii de rulare (A) | 87 Pe malul A                           |

## FURCA

|                        |   |
|------------------------|---|
| Material               | Poliamidă                                     |
| Formă Furcă            | Subțire                                       |
| Rulment pivotant       | Două curse cu mingi, Rezistent sau Inoxidabil |
| Offset                 | 38,5 mm                                       |
| Raza de pivotare       | 130 mm  |
| Interferență pivotantă | 260 mm  |

## RACORD

|                        |                       |
|------------------------|-----------------------|
| Tip ajustare           | Orificiu pentru șurub |
| Diametrul găurii Șurub | 13 mm                 |

Premiul  
Universal  
DesignDesigner  
Deutscher

# LEVINA STAINLESS

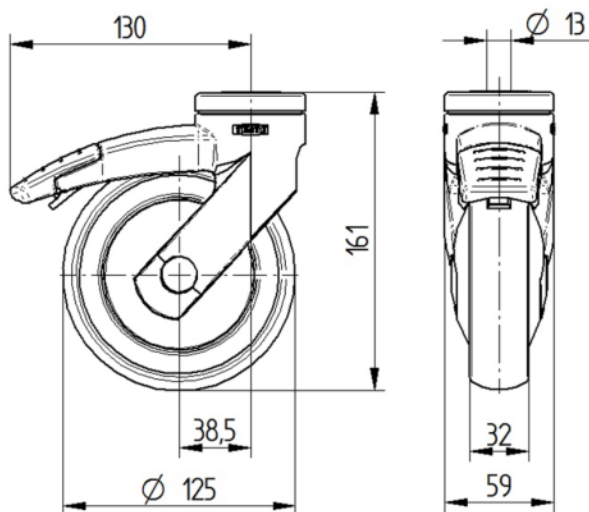
5381PJC125P30-13 XL

EAN 4031582382105



BETTER MOBILITY. BETTER LIFE.

## DESENE TEHNICE



Premiul  
Universal  
Design



Designer  
Deutscher