

ALPHA

3470BOG100P62 TUK

EAN 4031582413403



BETTER MOBILITY. BETTER LIFE.



이미지는 원래 제품과 다를 수 있습니다.

성능

롤 성능	● ● ● ● ○
움직임 소음	● ● ● ○ ○
내마모성	● ● ● ● ●
부식방지	● ● ● ● ●

핵심 속성

제품명	Alpha
하우징 유형	회전 캐스터
표준	EN12532 - 운송 장비
4km/h에서의 적재 용량	125 kg
정지 중 하중용량	250 kg
온도 범위(최소)	-40 °C
온도 범위(최대)	280 °C
총높이	128 mm
전체 체중	0.67 kg

휠

차체 재질	플라스틱 열경화성, 내열성
트레드 재질	휠 차체와 동일
베어링	건식 베어링 부시
차축	너트로 고정
직경	100 mm
트레드 폭	35 mm
트레드의 경도(D)	85 Shore D

하우징

재료	강판, 무거움
Fork 외형	다양한
스위블 베어링	볼 레이스 2회
오프셋	40 mm
회전 반경	90 mm
회전 간섭	180 mm

피팅

피팅 유형	직사각형 플레이트
플레이트 길이	105 mm
플레이트 너비	80 mm
플레이트 홀 길이(최소)	77 mm
플레이트 홀 길이(최대)	80 mm
플레이트 구멍 너비(최대)	60 mm
플레이트 구멍 직경	9 mm

ALPHA

3470BOG100P62 TUK

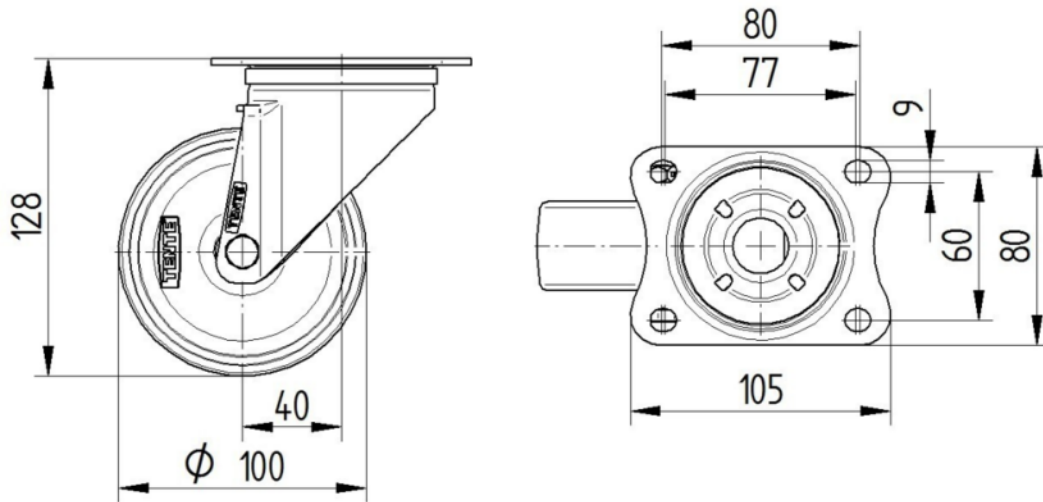
EAN 4031582413403



BETTER MOBILITY. BETTER LIFE.

기술 도면

3470U00100P62-neu



Platte 3470-080P62-105x80

