

LINEA LIGHT

5925UOH065L51-10

EAN 4031582403985



BETTER MOBILITY. BETTER LIFE.



L'immagine può differire dal prodotto originale

PRESTAZIONI

Prestazioni di rotolamento	● ● ● ● ○
Rumore	● ● ● ● ○
Attrito	● ● ● ● ○
Resistenza alla corrosione	● ● ● ● ○

ATTRIBUTI PRINCIPALI

Nome del prodotto	Linea light
Tipo	Ruota girevole con freno semplice
Standard	EN12528 - Ruote per arredamento
Portata a 3 km/h	50 kg
Elettricamente conduttivo	No
Inossidabile	No
Portata statica	100 kg
Intervallo di temperatura (minimo)	-10 °C
Intervallo di temperatura (massimo)	40 °C
Altezza totale	68 mm
Larghezza complessiva	46 mm
Peso complessivo	0,1 kg

SUPPORTO

Materiale di costruzione	Poilammide
Forma della forcella	Supporto gemellato
Cuscinetto del supporto	Perno, girevole
Raggio di piroettamento	67 mm
Ingombro di piroettamento	134 mm
Diametro cuffia superiore	23 mm

RUOTA

Materiale del corpo	Poilammide
Materiale del battistrada	Identico al nucleo
Cuscinetto	Cuscinetto piano
Parafili	Con parafili
Diametro	65 mm
Larghezza battistrada	13,9 mm

FISSAGGIO

Tipo di fissaggio	Foro cieco per perno B10
Diametro del foro	10 mm



Club del progettista tedesco



Premio Interzum



product design award

Premio di Design IF

LINEA LIGHT

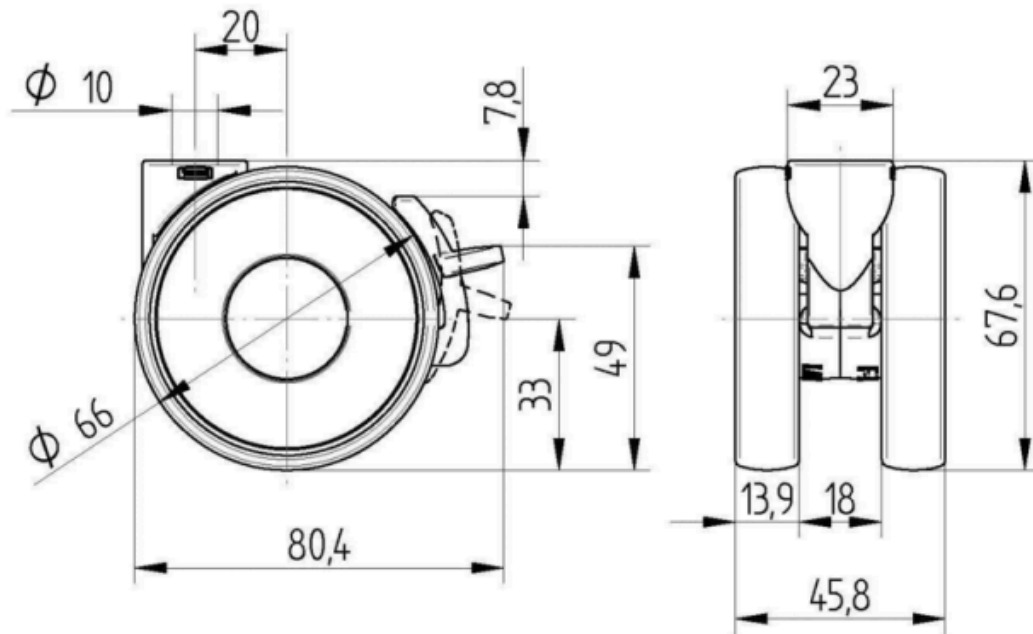
5925UOH065L51-10

EAN 4031582403985



BETTER MOBILITY. BETTER LIFE.

Product Drawings



Club del
progettista
tedesco



Premio
Interzum



product
design
award

Premio di
Design IF