

# ALPHA

3477UOT125P62

EAN 4031582336931

Número de encomenda 00033752



BETTER MOBILITY. BETTER LIFE.



A imagem pode diferir do produto original

## DESEMPENHO

Desempenho do rolamento ●●●○○

Ruído de movimento ●●●●○

Desgaste ●●●●○

Resistência à corrosão ●●●○○

## ATRIBUTOS PRINCIPAIS

Nome do produto	Alpha
Tipo	Rodízio giratório com travão total
Padrão	EN12532 - Equipamentos de Transporte
Capacidade de carga a 4 km/h	275 kg
Capacidade de carga estática	550 kg
Intervalo de temperatura (mínimo)	-25 °C
Intervalo de temperatura (Máximo)	80 °C
Altura total	155 mm
Largura geral	75 mm
Peso geral	1,186 kg

## RODA

Material do centro da roda	Poliamida
Material do piso da roda	Idêntico ao centro da roda
Rolamento	Rolamento de esferas de precisão, lubrificado
Eixo	Aparafusado com porca
Cor da Roda	Branco natural
Diâmetro	125 mm
Largura do Piso	40 mm
Largura do corpo	40 mm
Dureza do Piso (D)	75 Shore D

## SUPORTE

Material	Folha de aço, pesada
Em Forma de Garfo	Amplio
Rolamento giratório	Duas filas de esferas
Cor	Passivada a azul
Offset	40 mm
Raio giratório	123 mm
Interferência giratória	246 mm
Diâmetro do dome	75 mm

## ENCAIXE

Tipo de fixação	Placa de fixação retangular
Comprimento da placa	105 mm
Largura da placa	80 mm
Comprimento do furo da placa (mínimo)	77 mm
Comprimento do furo da placa (Máximo)	60 mm
Largura do furo da placa (Mínimo)	77 mm
Largura do furo da placa (Máximo)	80 mm
Diâmetro do furo da placa	9 mm

# ALPHA

3477UOT125P62

EAN 4031582336931

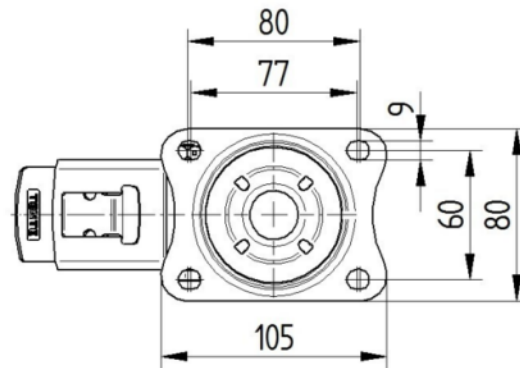
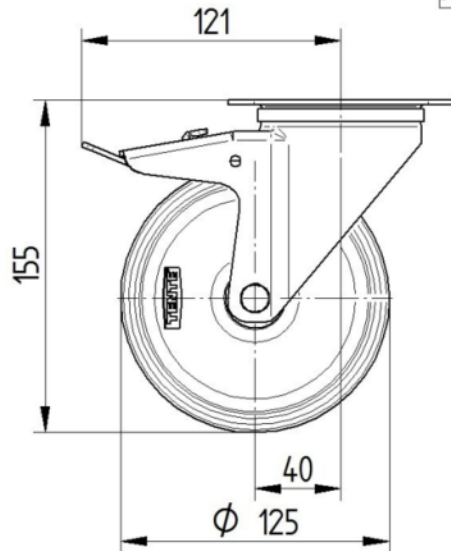
Número de encomenda 00033752



BETTER MOBILITY. BETTER LIFE.

## DESENHOS TÉCNICOS

3477U00125P62-neu



Platte 3470-080P62-105x80

