

## LEVINA

5377PJO125P30-13 XL

EAN 4031582382273



BETTER MOBILITY. BETTER LIFE.



Изображението може да се различава от оригиналния продукт

## ИЗПЪЛНЕНИЕ

Производителност на ролката ●●●○○

Шум от движение ●●●●○

Привличане ●●●●○

Устойчив на корозия ●●●●○

## ОСНОВНИ АТРИБУТИ

|                                    |                                     |
|------------------------------------|-------------------------------------|
| Име на продукта                    | Levina                              |
| Тип                                | Въртящ се Колело с Пълно заключване |
| Стандартен                         | EN12530 – Изделителни колела        |
| Товароносимост при 3 км/ч          | 100 kg                              |
| Статичен Товароносимост            | 200 kg                              |
| Температурен диапазон (минимален)  | -10 °C                              |
| Температурен диапазон (максимален) | 40 °C                               |
| Обща височина                      | 161 mm                              |
| Общо тегло                         | 0,529 kg                            |

## КОЛЕЛО

|                       |                                   |
|-----------------------|-----------------------------------|
| Материал на тялото    | Полипропилен                      |
| Материал на реазбата  | Термопластичен каучук             |
| Лагер                 | Плъзгащ лагер                     |
| Предпазители за резби | Без предпазно устройство за резба |
| Диаметър              | 125 mm                            |
| Ширина на Резба       | 32 mm                             |
| Твърдост на Резба (A) | 85 Бръснач A                      |

## ВИЛКА

|                             |                        |
|-----------------------------|------------------------|
| Материал                    | Полиамид               |
| Форма Вилица                | Тънък                  |
| Въртящ се лагер             | Две състезания с топка |
| Изместване                  | 38,5 mm                |
| Радиус на завъртане         | 130 mm                 |
| Интерференция при завъртане | 260 mm                 |

## ПРИЛЯГАНЕ

|                           |               |
|---------------------------|---------------|
| Тип на фитинга            | Отвор за болт |
| Диаметър на отворите Болт | 13 mm         |



Универсална  
награда за  
Дизайн



Deutscher  
Дизайн  
Club

# LEVINA

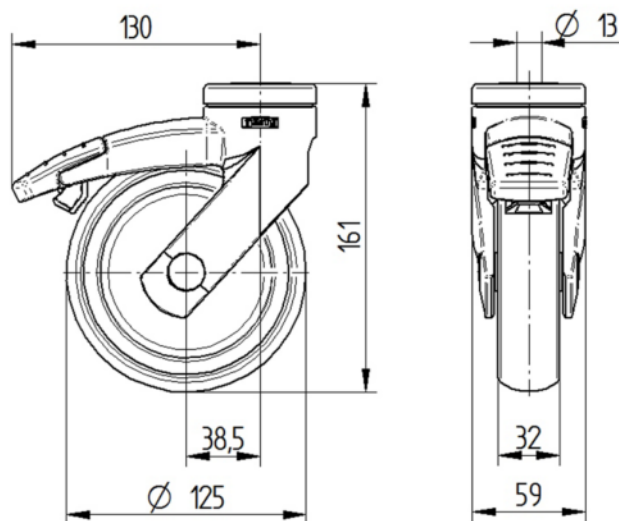
5377PJO125P30-13 XL

EAN 4031582382273



BETTER MOBILITY. BETTER LIFE.

## ТЕХНИЧЕСКИ ЧЕРТЕЖИ



Универсална  
награда за  
Дизайн



Deutscher  
Дизайн  
Club