

NOVATECH

FTP 400x80-Ø40 HL90

EAN 4031582319507



BETTER MOBILITY. BETTER LIFE.



Obrázek se může lišit od původního produktu

KOLO

Materiál středu	Litina
Materiál běhounu	Polyuretan, Odlitý
Ložisko	Přesné kuličkové ložisko
Barva Kola	Medově žlutá (RAL1005)
Ochranná krytka	S ložiskovým pouzdrem
Průměr	400 mm
Šířka Běhoun	80 mm
Průměr otvoru pro Šroub	40 mm
Délka náboje	90 mm
Šířka středu kola	80 mm
Tvrdotst Běhoun (A)	92 Obuv A
Tvrdotst Běhoun (D)	42 Shore D

VÝKON

Valivý odpor	● ● ● ● ● ○
Hlučnost	● ● ● ● ○ ○
Opotřebení	● ● ● ● ● ○
Odolné vůči korozi	● ● ● ● ○ ○

ZÁKLADNÍ ATRIBUTY

Název produktu	Novatech
Typ	Kolo
Norma	EN12533 – Heavy duty kolečka
Nosnost 4 km/h	3000 kg
Nosnost 6 km/h	2500 kg
Elektrické vodivé	Ne
Nerezové	Ne
Statická Nosnost	5000 kg
Rozsah teploty (minimální)	-10 °C
Teplotní rozsah (maximální)	60 °C
Celková hmotnost	23,6 kg

NOVATECH

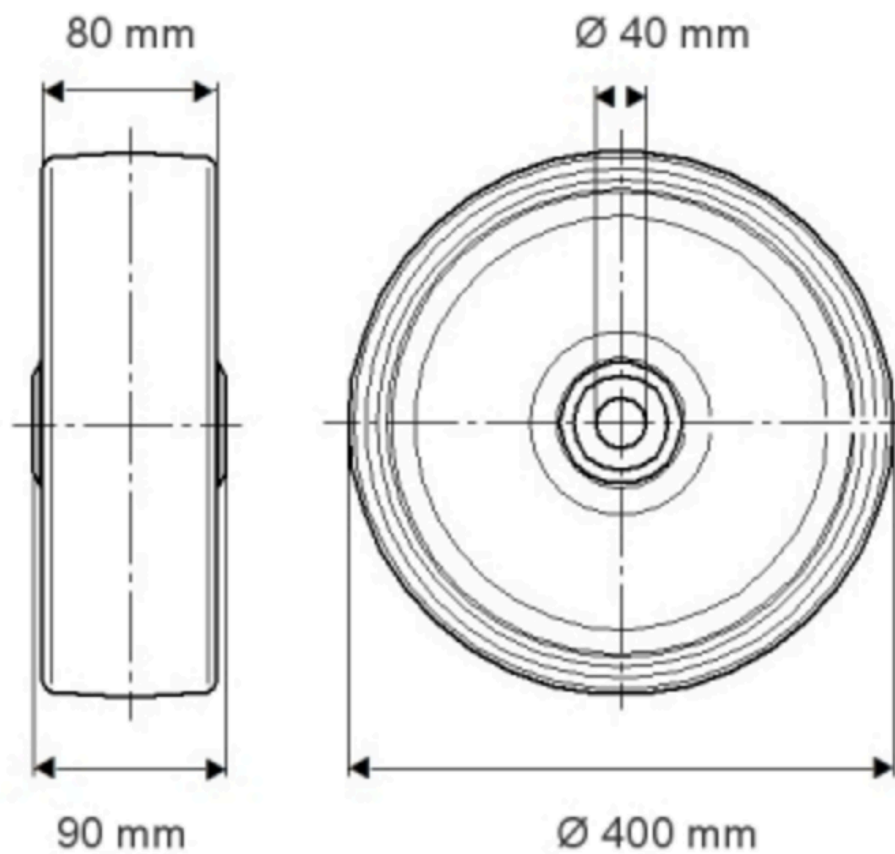
FTP 400x80-Ø40 HL90

EAN 4031582319507

Objednáací číslo 00802486
Product Drawings



BETTER MOBILITY. BETTER LIFE.



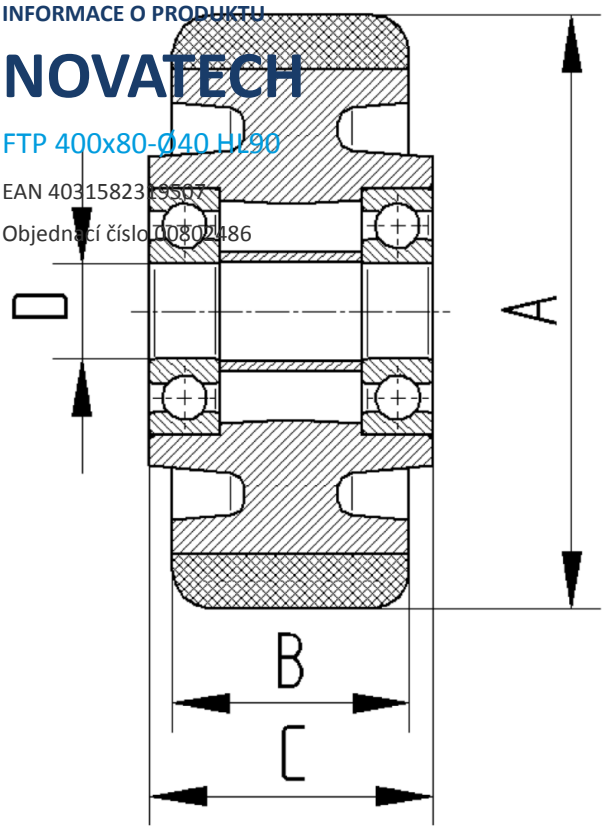
INFORMACE O PRODUKTU

NOVATECH

FTP 400x80-040 H190

EAN 4031582319507

Objednáací číslo 00802486



BETTER MOBILITY. BETTER LIFE.