

NOVATECH

ITP250x50-Ø20 HL60 super convex R25

EAN 4031582444681



BETTER MOBILITY. BETTER LIFE.



이미지는 원래 제품과 다를 수 있습니다.

휠

| | |
|---------------|------------|
| Tread profile | 볼록한 |
| 차체 재질 | 알루미늄 |
| 트레드 재질 | 폴리우레탄, 주조 |
| 베어링 | 정밀 볼 베어링 |
| 스레드 가드 | 스레드가드 없음 |
| 직경 | 250 mm |
| 트레드 폭 | 50 mm |
| 차축 홀 직경 | 20 mm |
| 허브 길이 | 60 mm |
| 트레드의 경도(A) | 80 Shore A |

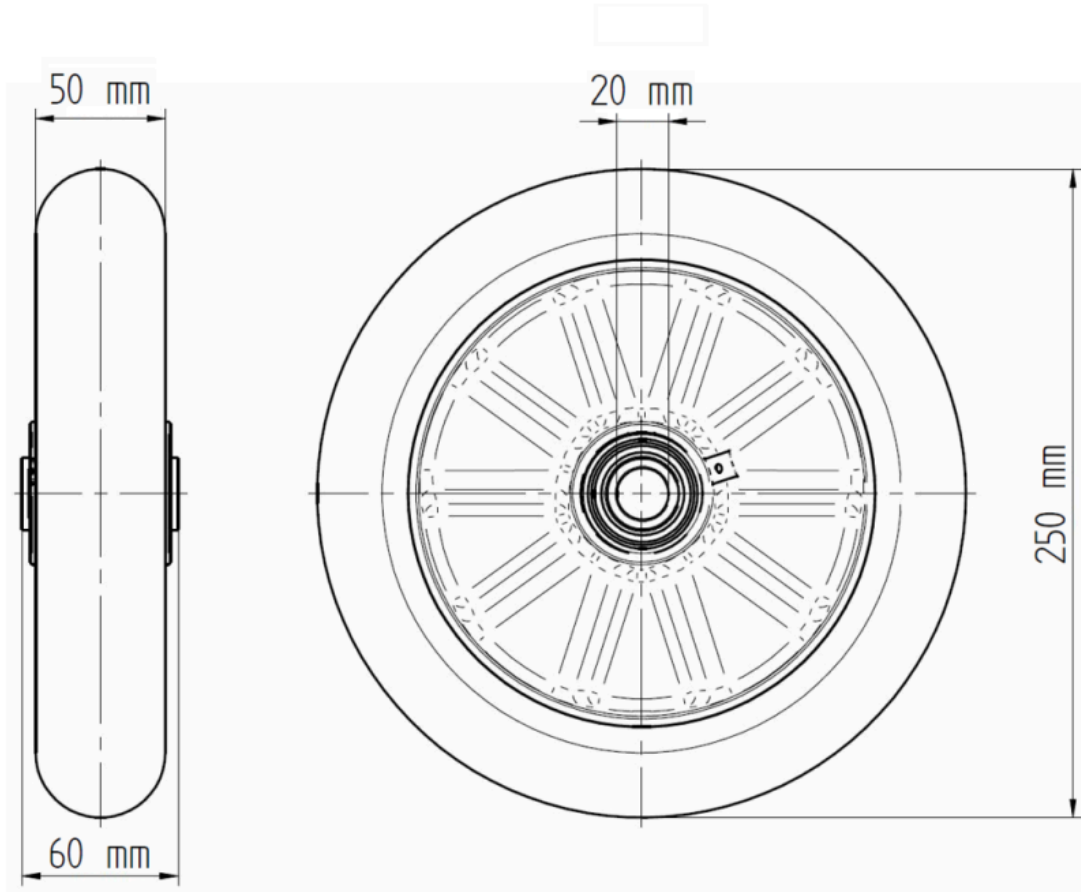
성능

| | |
|--------|-----------|
| 롤 성능 | ● ● ● ● ○ |
| 움직임 소음 | ● ● ● ● ○ |
| 내마모성 | ● ● ● ● ○ |
| 부식방지 | ● ● ● ● ○ |

핵심 속성

| | |
|----------------|-----------------|
| 제품명 | Novatech |
| 하우징 유형 | 휠 |
| 표준 | EN12532 - 운송 장비 |
| 4km/h에서의 적재 용량 | 800 kg |
| 전기 전도성 | 아니요 |
| 스테인리스 | 아니요 |
| 정지 중 하중용량 | 1600 kg |
| 온도 범위(최소) | -20 °C |
| 온도 범위(최대) | 60 °C |
| 전체 체중 | 2.18 kg |

Product Drawings

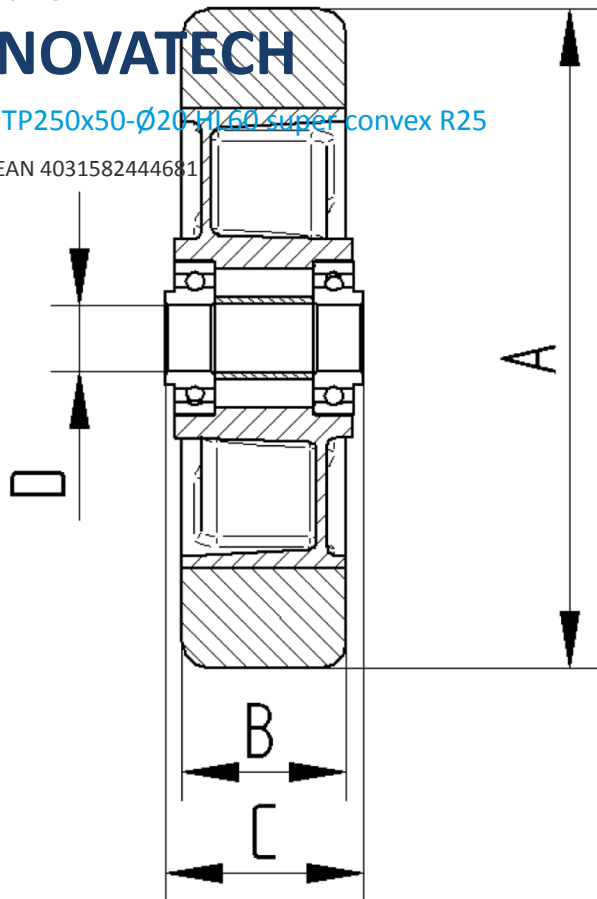


제품 정보

NOVATECH

ITP250x50-Ø20-H160 super convex R25

EAN 4031582444681



BETTER MOBILITY. BETTER LIFE.