

INTEGRAL TWIN

2940USX100R05-28 9002 W

EAN 4031582341195

Pasūtījuma numurs 00062548



BETTER MOBILITY. BETTER LIFE.



Attēls var atšķirties no oriģinālā produkta

VEIKTSPĒJA

Rullja veiktspēja



Kustības troksnis



Nodilums



Korozijas izturīgs



PAMATAATRIBŪTI

Produkta nosaukums	Integral twin
Korpusa tips	Grozāmais atbalsta ritenis
Standarta	EN12531 - Slimnīcas gultu atbalsta riteņi
Kravnesība pie 3 km/h	125 kg
Kravnesība pie 4 km/h	125 kg
Elektrovadītspējīga	✓
Statiskā kravnesība	375 kg
Temperatūras diapazons (minimālais)	-25 °C
Temperatūras diapazons (maksimālais)	80 °C
Kopējais augstums	129 mm
Kopējais platums	63 mm
Kopējais svars	1,102 kg
Sertifikācija	Pārbaudīts un uzraudzīts ar TÜV Süd

RITENIS

Korpusa materiāls	Poliamīds
Protektora materiāls	Poliuretāns, injicēts, elektrovidošs
Gūltnis	Cuscinetto a sfera di precisione, Sigillato
Ritenis krāsa	Pelēki balts (RAL9002)
Izplešanās armatūra	Ar vītņu aizsargu
Diametrs	100 mm
Protektora platums	15 mm
Korpusa platums	15 mm
Protektora cietība (A)	91 Krasts A
Protektora cietība (D)	40 Krasts D



«German Design» balva



«Red Dot» dizaina balva

INTEGRAL TWIN

2940USX100R05-28 9002 W

EAN 4031582341195

Pasūtījuma numurs 00062548



BETTER MOBILITY. BETTER LIFE.

KRONŠTEINIS

Materiāls	Tērauda loksne, vidēja
Dakšas forma	Dubultā riteņa kronšteins
Grozāmais gultnis	Precīzijas lodīšu gultnis
Krāsa	Pelēki balts (RAL9002)
Ofsets	31 mm
Pagrieziena rādiuss	85 mm
Grozāms savienojums	170 mm
Kupola diametrs	61,5 mm

UZSTĀDĪŠANA

Uzstādīšanas veids	Ciets stienis, apaļš
Skrūves diametrs	28 mm
Skrūves garums	45 mm
Skrūve vītnes pozīcija	19 mm
Skrūvju montāžas caurumu daudzums	2
Ieteikums	Slimnīcu gultu ražotājiem jānodrošina, lai uzstādīšanas zonā gultas tiktu hermētiski noslēgtas.

PAPILDU INFORMĀCIJA

Mazgājams saskaņā ar AK-BWA



«German Design» balva



«Red Dot» dizaina balva

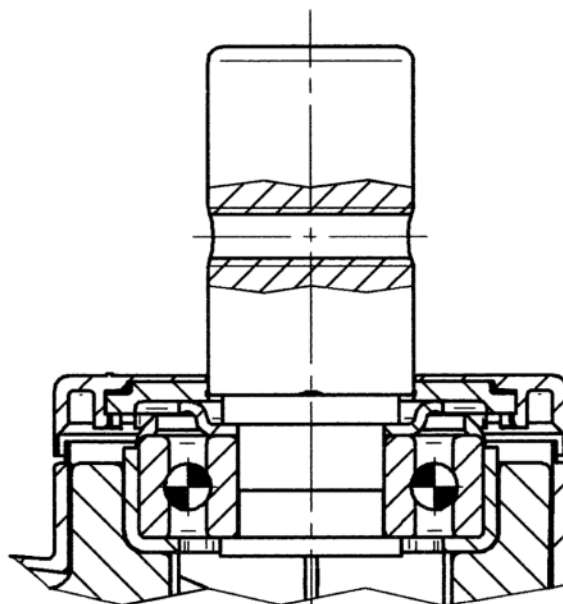
INTEGRAL TWIN

2940USX100R05-28 9002 W

EAN 4031582341195

Pasūtījuma numurs 00062548

TEHNISKIE RASĒJUMI



«German
Design» balva



«Red Dot»
dizaina balva