

PURETECH

FVP 300x85-Ø30 HL90

EAN 4031582319538



BETTER MOBILITY. BETTER LIFE.



La imatge pot diferir del producte original.

ACTUACIÓ

Actuació Roll



El soroll del moviment



Atràcia



Resistència a a la corrosió



ATRIBUCIONS BÀSIQUES

Nom del producte Puretech

Tipus Aro

Tracidad de carga a 4 km/h 960 kg

Tracidad de carga a 6 km/h 800 kg

Conducció elèctrica No

Inoxidable No

Tracidad de carga estàtica 1600 kg

Temperatura (mínim) -20 °C

Temperatura màxima (màxim) 80 °C

Pes total 9,8 kg

RODA

Tread hardness suau

Material corporal Ferro Colat

Material de la banda de rodadura Goma massissa negres, negres

El Bearing Rodament de boles de precisió

Roda de color 3.3.1 El negre de gel (similar RAL9005)

Protectors de fil Amb la guardaespallles

Diametralització 300 mm

Banda de rodadura ample 85 mm

El forat Eix Diàmetre del forat 30 mm

Longitud del cub 90 mm

Corporació ample 85 mm

La duresa del Banda de rodadura 67 Shore A (A)

PURETECH

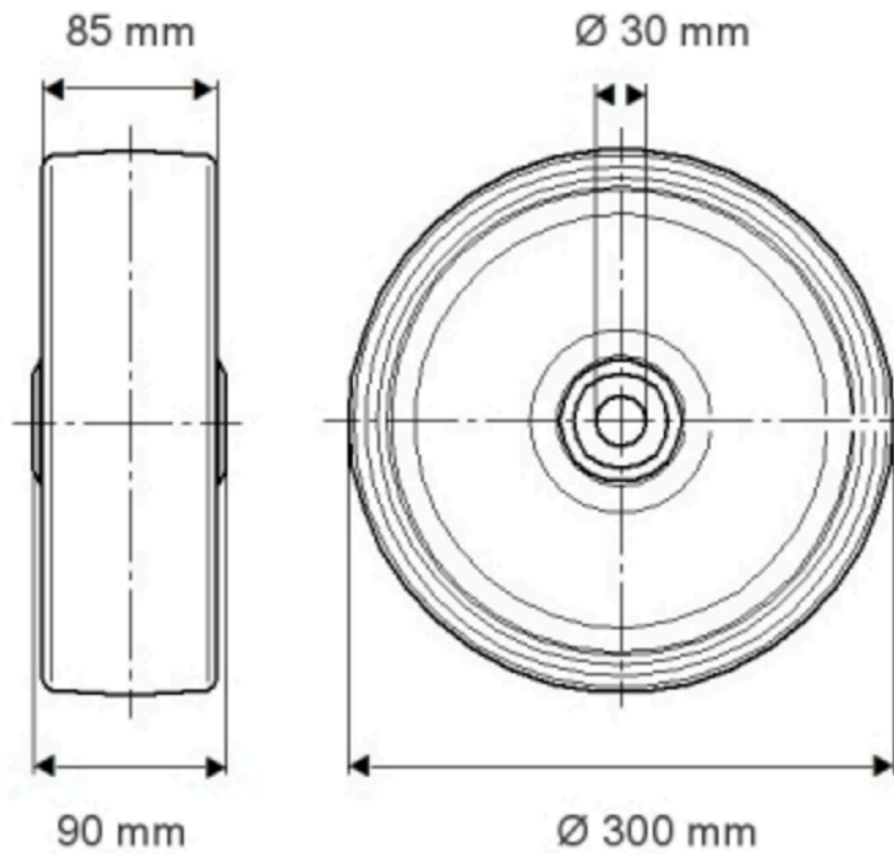
FVP 300x85-Ø30 HL90

EAN 4031582319538

Número de comanda 00801896
Product Drawings



BETTER MOBILITY. BETTER LIFE.



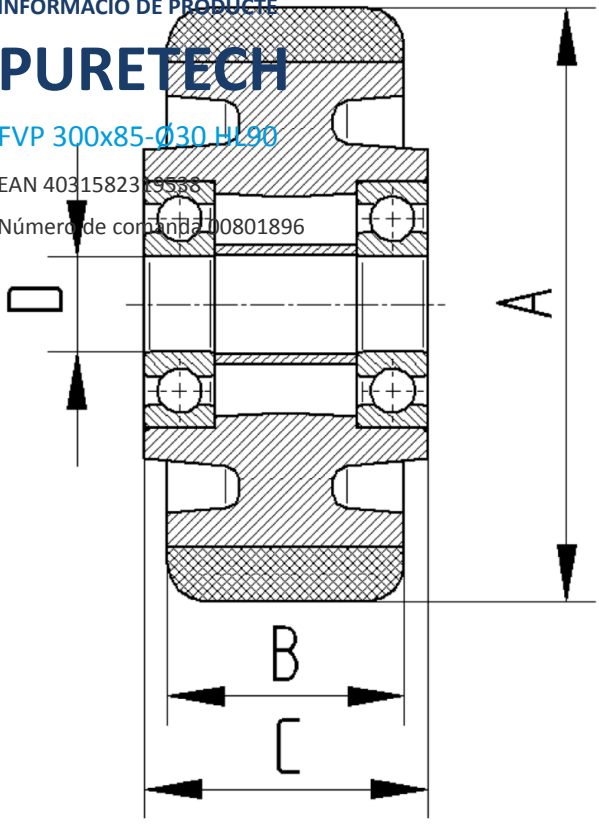
INFORMACIÓ DE PRODUCTE

PURETECH

FVP 300x85-Ø30 H190

EAN 4031582319538

Número de compra 00801896



BETTER MOBILITY. BETTER LIFE.