

LEVINA STAINLESS

5381UAC125P30-11 XL

EAN 4031582382075



BETTER MOBILITY. BETTER LIFE.



Зображення може відрізнятися від оригінального продукту

ЕФЕКТИВНІСТЬ

| | |
|-----------------------|-------|
| Продуктивність рулону | ●●●○○ |
| Шум руху | ●●●●○ |
| Атриція | ●●●●○ |
| Стійкість до корозії | ●●●●○ |

ОСНОВНІ АТРИБУТИ

| | |
|------------------------------------|--|
| Назва продукту | Levina stainless |
| Тип | Поворотний Колісна опора з Блокування напрямку |
| Стандартний | EN12530 — Катори пристроїв |
| Обвантажопідйомність 3 км/год | 100 kg |
| Нержавіюча сталь | ✓ |
| Статичний Вантажопідйомність | 200 kg |
| Діапазон температур (мінімальний) | -10 °C |
| Діапазон температур (максимальний) | 40 °C |
| Загальна висота | 161 mm |
| Загальна вага | 0,662 kg |

КОЛЕСО

| | |
|-------------------------|---|
| Матеріал тіла | Поліамід |
| Матеріал протектору | Поліуретан, Інжекційний |
| Носіння | Прецизійний кульковий підшипник, Нержавіюча сталь |
| Захист різьби | 3 різьбовим поручителем |
| Діаметр | 125 mm |
| Протектор | 32 mm |
| Твердість Протектор (A) | 92 Прибережна A |
| Твердість Протектор (D) | 40 Прибережна D |

КРОНШТЕЙН

| | |
|---------------------|--|
| Матеріал | Поліамід |
| Виля Форма | Тонка |
| Поворотний вузол | Дві перегони з м'ячем, Підсилений або Нержавіюча сталь |
| Офсет (Зсув) | 38,5 mm |
| Радіус повороту | 130 mm |
| Поворотне з'єднання | 260 mm |

ВСТАНОВЛЕННЯ

| | |
|------------------------------------|----------------|
| Тип налаштування | Отвір під болт |
| Діаметр Болт отвору Діаметр отвору | 11 mm |

Універсальна
нагорода за
ДизайнDeutscher
Konstruktor
Club

LEVINA STAINLESS

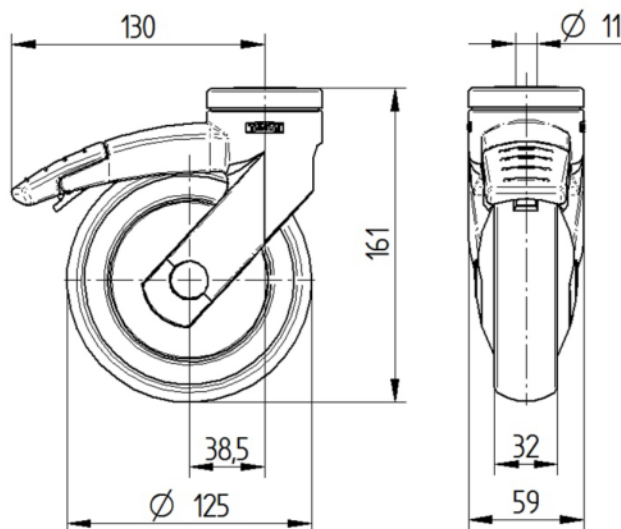
5381UAC125P30-11 XL

EAN 4031582382075



BETTER MOBILITY. BETTER LIFE.

ТЕХНІЧНІ КРЕСЛЕННЯ



Універсальна
нагорода за
Дизайн



Deutscher
Konstruktor
Club